

**ШИНОПРОВОД РАСПРЕДЕЛИТЕЛЬНЫЙ
ШМА 5 250-630 А**



СОДЕРЖАНИЕ

1. Общее описание шинопровода ШМА 5 250-630А.....	2
2. Элементы крепления ШМА 5 250-630А	13
3. Руководство по проектированию ШМА 5 250-630А	19
4. Монтаж шинопровода	28
5. Формулирование заказа	30

ШИНОПРОВОД РАСПРЕДЕЛИТЕЛЬНЫЙ ШМА 5 250-630 А

Шинопровод распределительный ШМА 5 250-630А - это компактный пакет алюминиевых шин с воздушной изоляцией в стальном кожухе. Шинопровод изготавливается с системой заземления TN-S или TN-C-S (по заказу) по ГОСТ Р 50571.2 (МЭК 364-3), и ответвлениями для питания токоприемников током от 16 до 400 А.

Предназначен для работы в промышленных, коммерческих, административных зданиях, на объектах инфраструктуры, в многоэтажных и многофункциональных зданиях, где есть необходимость большой плотности распределения энергии между этажами и на этажах, а также высокие требования к электробезопасности и эксплуатации зданий, в электрических сетях трехфазного тока частотой 50 и 60 Гц, на напряжение до 1000 В с глухозаземленной нейтралью, системой заземления TN-S. Шинопровод служит для распределения электроэнергии, как при горизонтальной **рис. 1**, так и при вертикальной **рис. 2** прокладке. Высота при вертикальной прокладке шинопровода не ограничивается.

При вертикальном расположении шинопровода (для подачи и распределения электроэнергии по этажам в высотных зданиях) он просто крепится на опорные балки, перекрытия или стены, что значительно экономит пространство.

Шинопроводы допускают применение в пожароопасных зонах П-I (при применении шинопровода в пожароопасных зонах класса П-I максимально допустимый ток составляет 65% номинального), П-II, П-IIa и не предназначены для эксплуатации в химически активных средах и взрывоопасных зонах.

Шинопровод полностью пожаробезопасен - он не горюч, не распространяет пламя вдоль и внутри шинопровода в местах перехода из одного помещения в другое.

Шинопровод распределительный ШМА 5 соответствует ГОСТ 6815, ТУ 3449-014-05774835-2006.

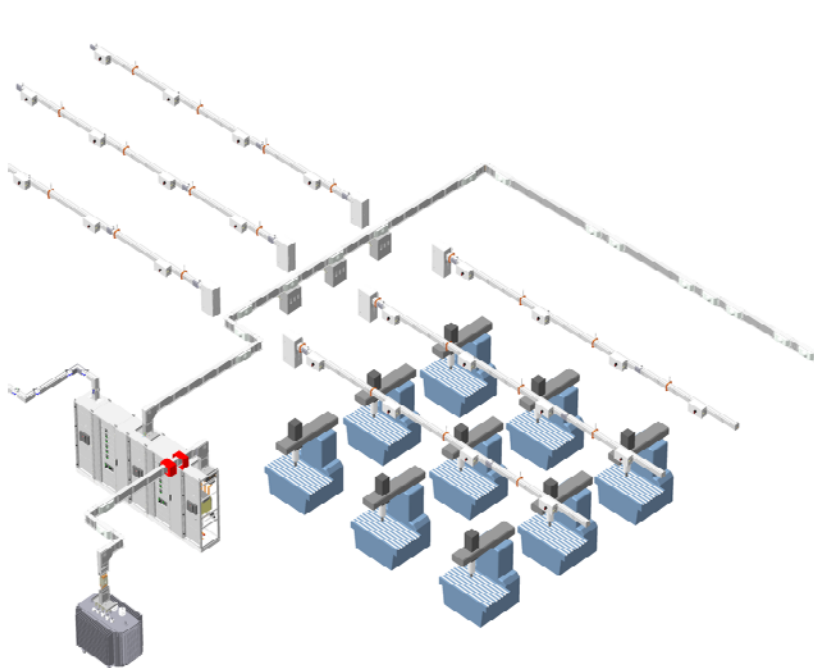


Рис. 1 Схема горизонтальной установки шинопровода

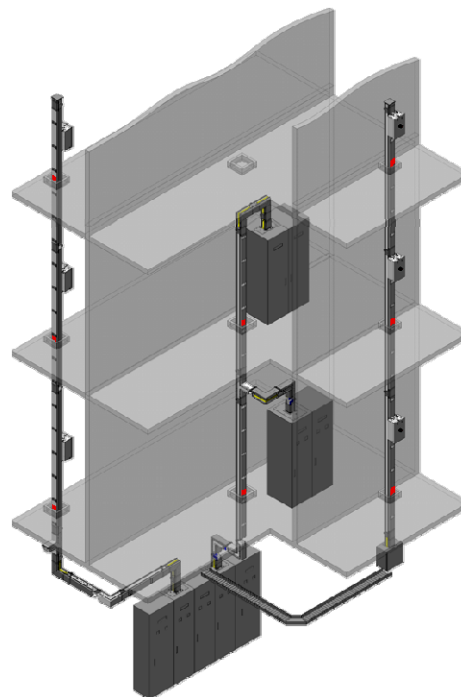


Рис. 2 Схема вертикальной установки шинопровода

УСЛОВИЯ ЭКСПЛУАТАЦИИ

- высота над уровнем моря по ГОСТ 15150 – не более 2000 м. При эксплуатации на высоте над уровнем моря более 1000 м номинальные токи шинопроводов должны быть снижены на 10 %;
 - рабочий диапазон температур по ГОСТ 15150:
 - для климатического исполнения и категории размещения УЗ от минус 45° до плюс 40 °С;
 - для климатического исполнения и категории размещения ТЗ от минус 10° до плюс 50 °С;
 - тип атмосферы по ГОСТ 15150– II (промышленная);
 - устойчивость к воздействию механических факторов внешней среды, соответствующих группе условий эксплуатации М2 по ГОСТ 17516.1;
 - сейсмостойкость 7-9 баллов по шкале MSK-64, при соблюдении следующих дополнительных требований:
 - точки крепления шинопровода располагать с шагом не более 3 м. Все резьбовые соединения применяемых креплений должны иметь элементы исключающие их самопроизвольное отвинчивание в условиях динамических воздействий, т.е. стопорные, пружинные или тарельчатые шайбы, контргайки и т.п.;
 - запрещается использовать для крепления шинопровода гибкие подвесы: тросы, струны и т.п.;
 - длина подвесного элемента от несущих конструкций до опорной поверхности нижнего уголка подвеса не более 1,5 м.
 - окружающая среда – невзрывоопасная, химически неактивная;
 - рабочее положение в пространстве – любое;
 - номинальный режим работы – продолжительный;
 - гарантийный срок службы 24 месяца со дня ввода в эксплуатацию, но не более 30 месяцев со дня продажи;
- Руководство по эксплуатации:** У7030.000 РЭ

ТЕХНИЧЕСКИЕ ДАННЫЕ

Основные технические данные приведены в таблице 1.

Таблица 1

Показатель	Шинопровод				
	ШМА 5-250	ШМА 5-400	ШМА 5-630		
Габаритные размеры (ширина x высоты), мм	147x85	147x95	147x135		
Расчетный ток, А	250	400	630		
Класс напряжения, V	1000				
Амплитудное значение тока короткого замыкания, кА	30	52	84		
Действующее значение тока короткого замыкания, кА	15	25	40		
Материал проводника	AL	AL	AL		
Сечение фазы, мм ²	180	300	540		
Сечение нулевого рабочего проводника (N), мм ²	180	300	540		
Погонный вес, кг/м	9,6	11,60	15,50		
Степень защиты шинопровода собранного в линию IP по ГОСТ 14254	54				
Климатическое исполнение и категория размещения по ГОСТ 15150	УЗ, ТЗ				
Сейсмостойкость по шкале MSK-64	7-9 баллов				
Огнестойкость секции с проходкой EIT	60 или 180 мин				
Установленный срок службы с возможной заменой коммутационных аппаратов, не менее	20 лет				
Установленная безотказная наработка, не менее	13500 часов				
Индуктивное сопротивление при 50 Гц, мОм/м	0,095	0,074	0,052		
Активное сопротивление при 20 °С, мОм/м	0,174	0,104	0,058		
Полное сопротивление при 20 °С, мОм/м	0,198	0,128	0,078		
Активное сопротивление при max тепловом режиме, Ом/м	0,205	0,120	0,068		
Полное сопротивление при max тепловом режиме, мОм/м	0,226	0,144	0,086		
Падение напряжения при симметричной нагрузке сосредоточенной в конце линии	cosφ=0,7	мV/A/м	0,367	0,241	0,147
	cosφ=0,8	мV/A/м	0,383	0,248	0,149
	cosφ=0,9	мV/A/м	0,392	0,248	0,146
	cosφ=1,0	мV/A/м	0,356	0,213	0,119

СТРУКТУРА УСЛОВНОГО ОБОЗНАЧЕНИЯ ШМА 5-XXX-54-1 УЗ

ШМА 5	шинопровод распределительный алюминиевый 5-ти проводный.
XXX	номинальный ток – 250 А; 400 А; 630 А.
54	степень защиты – IP54 по ГОСТ 14254 (МЭК 529).
1	класс защиты от поражения электрическим током – 1 по ГОСТ 12.2.007.0.
УЗ	климатическое исполнение по ГОСТ 15150.

СТРУКТУРА УСЛОВНОГО ОБОЗНАЧЕНИЯ СЕКЦИИ УХХХХХ УЗХ

У	шинопровод ШМА 5.
7	алюминий.
0	номинальный ток 250 А.
Х	наименование секции.
ХХ	тип секции.
УЗ	климатическое исполнение и категория размещения по ГОСТ 15150.
Х	дополнительная информация.

УСЛОВНЫЕ ОБОЗНАЧЕНИЯ

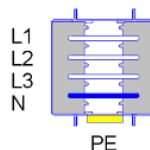
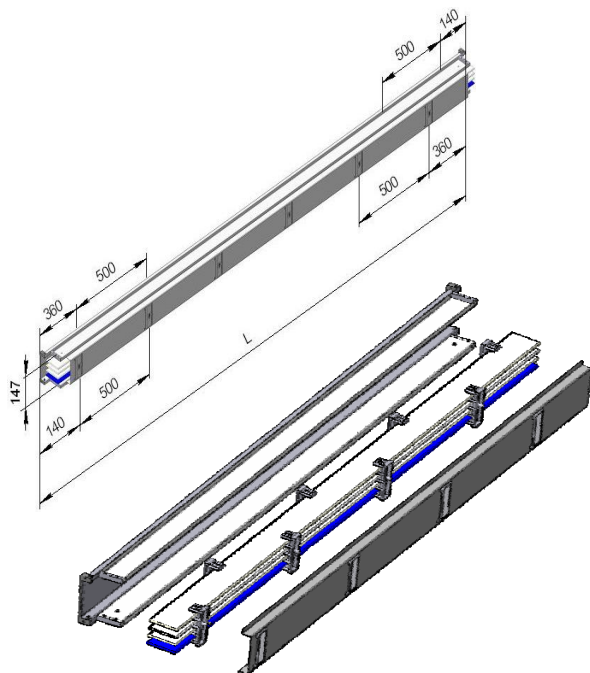
Таблица 2

Наименование	Стр.	Старое обозначение	Новое обозначение	Старое обозначение	Новое обозначение	Старое обозначение	Новое обозначение	
		ШМА 5-250 А		ШМА 5-400 А		ШМА 5-630 А		
Секция прямая:								
длиной 1000 мм на 4 ответвл.	4	У7030 УЗ	У70311 УЗ	У7130 УЗ	У71311 УЗ	У7230 УЗ	У72311 УЗ	
длиной 1000 мм без ответвл.		-	У70310 УЗ	-	У71310 УЗ	-	У72310 УЗ	
длиной 2000 мм на 8 ответвл.		У7031 УЗ	У70322 УЗ	У7131 УЗ	У71322 УЗ	У7231 УЗ	У72322 УЗ	
длиной 2000 мм без ответвл.		-	У70320 УЗ	-	У71320 УЗ	-	У72320 УЗ	
длиной 3000 мм на 12 ответвл.		У7032 УЗ	У70333 УЗ	У7132УЗ	У71333 УЗ	У7232 УЗ	У72333 УЗ	
длиной 3000 мм на без ответвл.		-	У70330 УЗ	-	У71330 УЗ	-	У72330 УЗ	
с компенсатором 3000 мм	10	У7046 УЗ	У70343 УЗ	У7146 УЗ	У71343 УЗ	У7246 УЗ	У72343 УЗ	
с огнезащитным барьером 1000 мм	10	У70471 УЗ	У70351 УЗ	У71471 УЗ	У71351 УЗ	У72471 УЗ	У72351 УЗ	
с огнезащитным барьером 2000 мм		У70472 УЗ	У70352 УЗ	У71472 УЗ	У71352 УЗ	У72472 УЗ	У72352 УЗ	
с огнезащитным барьером 3000 мм		У70473 УЗ	У70353 УЗ	У71473 УЗ	У71353 УЗ	У72473 УЗ	У72353 УЗ	
проход шинопровода (огнестойкость 180 мин.)	11	ПШ180-3						
проход шинопровода (огнестойкость 60 мин.)		ПШ60-3						
Секции изменения направления:								
угловая -1	5	У70381 УЗ	У70421 УЗ	У71381 УЗ	У71421 УЗ	У72381 УЗ	У72421 УЗ	
угловая -2		У70382 УЗ	У70422 УЗ	У71382 УЗ	У71422 УЗ	У72382 УЗ	У72422 УЗ	
угловая -3		У70391 УЗ	У70423 УЗ	У71391 УЗ	У71423 УЗ	У72391 УЗ	У72423 УЗ	
угловая -4		У70392 УЗ	У70424 УЗ	У71392 УЗ	У71424 УЗ	У72392 УЗ	У72424 УЗ	
тройниковая -1	6	У70401 УЗ	У70431 УЗ	У71401 УЗ	У71431 УЗ	У72401 УЗ	У72431 УЗ	
тройниковая -2		У70402 УЗ	У70432 УЗ	У71402 УЗ	У71432 УЗ	У72402 УЗ	У72432 УЗ	
тройниковая -3		У70411 УЗ	У70433 УЗ	У71411 УЗ	У71433 УЗ	У72411 УЗ	У72433 УЗ	
тройниковая -4		У70412 УЗ	У70434 УЗ	У71412 УЗ	У71434 УЗ	У72412 УЗ	У72434 УЗ	
Заглушка торцовая	11	У7033 УЗ	У70000 УЗ	У7133 УЗ	У71000 УЗ	У7233 УЗ	У72000 УЗ	
Секция переходная	10	левая	-	У70801 УЗ	-	У71801УЗ	-	У72801 УЗ
		правая	-	У70802 УЗ	-	У71802УЗ	-	У72802 УЗ
Секция вводная:*								
концевая левая без авт. выкл.	7	У7034Л УЗ	У70210 УЗ	У7134Л УЗ	У71210 УЗ	У7234Л УЗ	У72210 УЗ	
концевая левая с авт. выкл. IEK		-	У70211 УЗ	-	У71211 УЗ	-	У72211 УЗ	
концевая левая с авт. выкл. CVS		-	У70212 УЗ	-	У71212 УЗ	-	У72212 УЗ	
концевая левая с авт. выкл. ABB		-	У70213 УЗ	-	У71213 УЗ	-	У72213 УЗ	
концевая правая без авт. выкл.		У7034П УЗ	У70220 УЗ	У7134П УЗ	У71220 УЗ	У7234П УЗ	У72220 УЗ	
концевая правая с авт. выкл. IEK		-	У70221 УЗ	-	У71221 УЗ	-	У72221 УЗ	
концевая правая с авт. выкл. CVS		-	У70222 УЗ	-	У71222 УЗ	-	У72222 УЗ	
концевая правая с авт. выкл. ABB		-	У70223 УЗ	-	У71223 УЗ	-	У72223 УЗ	
центральная без авт. выкл.		У7037 УЗ	У70230 УЗ	У7137 УЗ	У71230 УЗ	У7237 УЗ	У72230 УЗ	
центральная с авт. выкл. IEK		-	У70231 УЗ	-	У71231 УЗ	-	У72231 УЗ	
центральная с авт. выкл. CVS		-	У70232 УЗ	-	У71232 УЗ	-	У72232 УЗ	
центральная с авт. выкл. ABB		-	У70233 УЗ	-	У71233 УЗ	-	У72233 УЗ	
Секция присоединительная:								
левая		8	У7045Л УЗ	У70101 УЗ	У7145Л УЗ	У71101УЗ	У7245Л УЗ	У72101 УЗ
правая			У7045П УЗ	У70102 УЗ	У7145П УЗ	У71102УЗ	У7245П УЗ	У72102 УЗ
Комплект соединительный		4	-	У70600 УЗ	-	У71600 УЗ	-	У72600 УЗ
Общие элементы ШМА 5-250+630 А								
Коробка ответвительная*	Стр.	Старое обозначение		Новое обозначение				
				*IEK	*Schneider	*ABB		
до 125А без авт. выкл.	9	У7051 УЗ		У70510 УЗ	-	-		
до 100А с авт. выкл.		-		У70511 УЗ	У70512 УЗ	У70513 УЗ		
до 250А без авт. выкл.		У7052 УЗ		У70520 УЗ	-	-		
до 250А с авт. выкл.		-		У70521 УЗ	У70522 УЗ	У70523 УЗ		
до 400А без авт. выкл.		У7053 УЗ		У70530 УЗ	-	-		
до 400А с авт. выкл.		-		У70531 УЗ	У70532 УЗ	У70533 УЗ		
кронштейн горизонтальный	12	У7091 УЗ		У70910 УЗ				
кронштейн вертикальный	13	У7092 УЗ		У70920 УЗ				
кронштейн универсальный	12	У7094 УЗ		У70930 УЗ				
кронштейн переходной	13	У7095 УЗ		У70940 УЗ				
стойка напольная	14	У7096 УЗ		У70950 УЗ				
кронштейн опорный	13	У7097 УЗ		У70960 УЗ				
обхват	14	-		У70970 УЗ				
подвес	15	-		У70980 УЗ				
подвес	15	-		У70911 УЗ				
подвес	16	-		У70912 УЗ				
скоба	15	-		У70913 УЗ				
кронштейн настенный	16	-		У70914 УЗ				

*В ответвительные коробки и в вводные секции устанавливаются автоматические выключатели с выносным ручным приводом на двери: IEK (У70511-У70521); Schneider (У70512-У70532); ABB (У70513-У70533), возможна установка автоматических выключателей других фирм.

СЕКЦИЯ ПРЯМАЯ

Секции прямые входят в состав шинопровода и предназначены для выполнения прямых участков трасс.



Наименование	L, мм.	Кол-во отв-й	Обозначение		
			250 А	400 А	630 А
Секция прямая	1000	4	У70311 У3	У71311 У3	У72311 У3
		-	У70310 У3	У71310 У3	У72310 У3
	2000	8	У70322 У3	У71322 У3	У72322 У3
		-	У70320 У3	У71320 У3	У72320 У3
	3000	12	У70333 У3	У71333 У3	У72333 У3
		-			

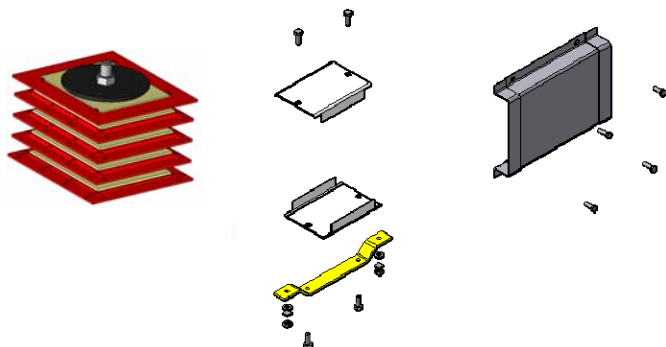
КОМПЛЕКТ СОЕДИНИТЕЛЬНЫЙ

Комплект соединительный У70600 У3 – 250 А; У71600 У3 – 400 А; У72600 У3 – 630 А – заказывается отдельно к секциям шинопровода.

Для алюминиевых шинопроводов, применяется сжим болтовой, который объединяет все шины при помощи одного болта из высокопрочной стали. Такое соединение после ослабления затяжки может легко выниматься и вставляться, в зависимости от того, хотим ли мы соединить или разъединить две секции. Рекомендуемый момент затяжки 7 кгм.

В комплект соединительный входит:

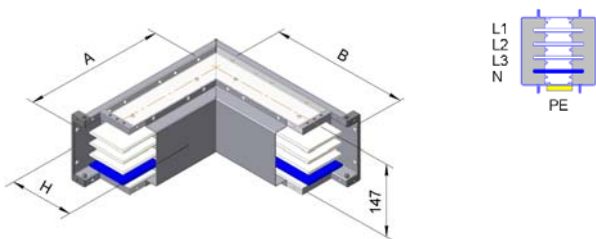
- 1. Сжим болтовой – 1 шт,
- 2. Крышка верхняя – 1шт
- 3. Крышка боковая – 2 шт,
- 4. Перемычка заземляющей шины – 1 шт,
- 5. Комплект метизов – 1 к-т,
- 6. Уплотнитель – 1 к-т.



СЕКЦИИ ИЗМЕНЕНИЯ НАПРАВЛЕНИЯ служат для разветвления питающей линии во всех направлениях.
По конструкции подразделяются на угловые, Т – образные

СЕКЦИЯ УГЛОВАЯ – 1

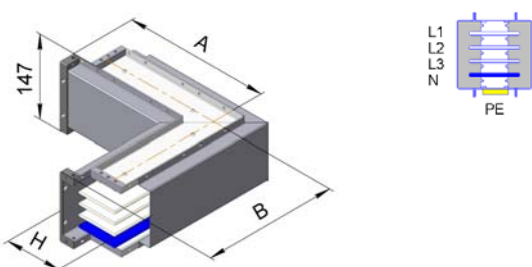
(с поворотом шин по ребру исполнение 1)



Наименование	ток, А	Тип	А, мм	В, мм	Н, мм
Секция угловая – 1	250	У70421 У3	300	300	85
	400	У71421 У3			95
	630	У72421 У3			135

СЕКЦИЯ УГЛОВАЯ – 2

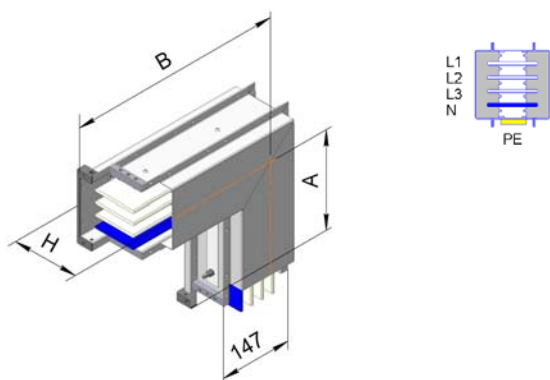
(с поворотом шин по ребру исполнение 2)



Наименование	ток, А	Тип	А, мм	В, мм	Н, мм
Секция угловая – 2	250	У70422 У3	300	300	85
	400	У71422 У3			95
	630	У72422 У3			135

СЕКЦИЯ УГЛОВАЯ – 3

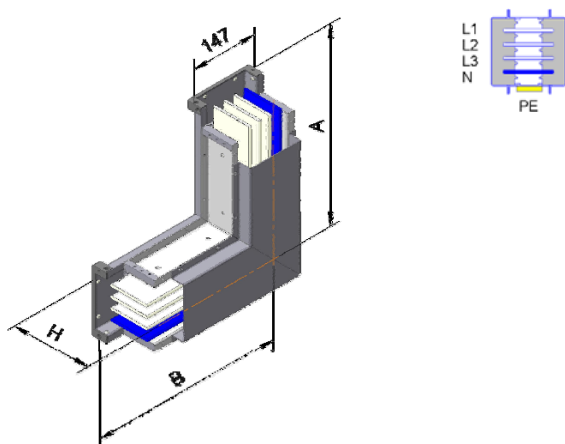
(с поворотом шин по плоскости исполнение 1)



Наименование	ток, А	Тип	А, мм	В, мм	Н, мм
Секция угловая – 3	250	У70423 У3	300	300	85
	400	У71423 У3			95
	630	У72423 У3			135

СЕКЦИЯ УГЛОВАЯ – 4

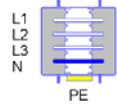
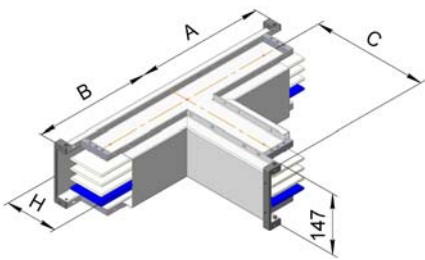
(с поворотом шин по плоскости исполнение 2)



Наименование	ток, А	Тип	А, мм	В, мм	Н, мм
Секция угловая – 4	250	У70424 У3	300	300	85
	400	У71424 У3			95
	630	У72424 У3			135

СЕКЦИЯ ТРОЙНИКОВАЯ – 1

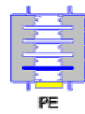
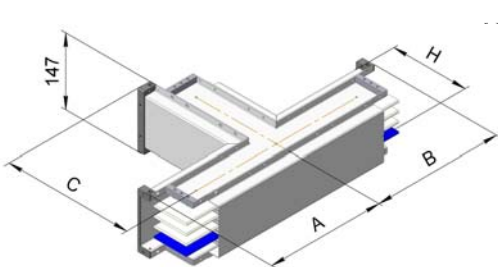
(с поворотом шин по ребру исполнение 1)



Наименование	ток, А	Тип	А, мм	В, мм	С, мм	Н, мм
Секция тройниковая – 1	250	У70431 У3	300	300	300	85
	400	У71431 У3				95
	630	У72431 У3				135

СЕКЦИЯ ТРОЙНИКОВАЯ – 2

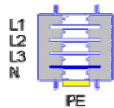
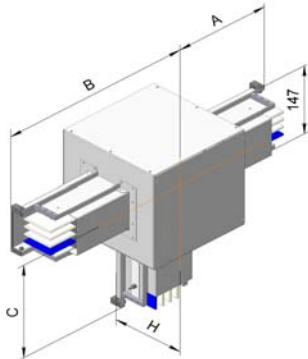
(с поворотом шин по ребру исполнение 2)



Наименование	ток, А	Тип	А, мм	В, мм	С, мм	Н, мм
Секция тройниковая – 2	250	У70432 У3	300	300	300	85
	400	У71432 У3				95
	630	У72432 У3				135

СЕКЦИЯ ТРОЙНИКОВАЯ – 3

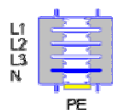
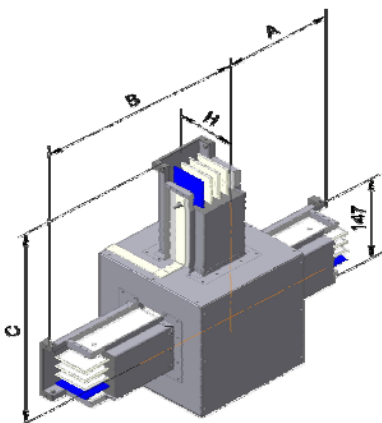
(с поворотом шин по плоскости исполнение 1)



Наименование	ток, А	Тип	А, мм	В, мм	С, мм	Н, мм
Секция тройниковая – 3	250	У70433 У3	400	400	400	85
	400	У71433 У3				95
	630	У72433 У3				135

СЕКЦИЯ ТРОЙНИКОВАЯ – 4

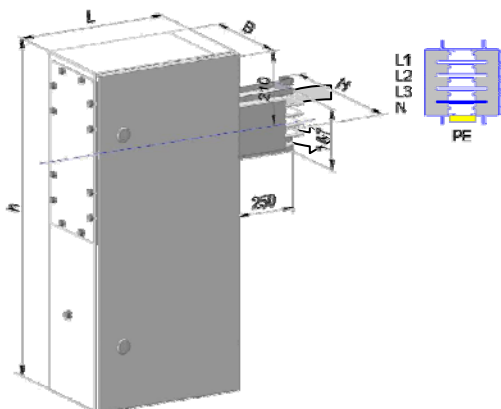
(с поворотом шин по плоскости исполнение 2)



Наименование	ток, А	Тип	А, мм	В, мм	С, мм	Н, мм
Секция тройниковая – 4	250	У70434 У3	400	400	400	85
	400	У71434 У3				95
	630	У72434 У3				135

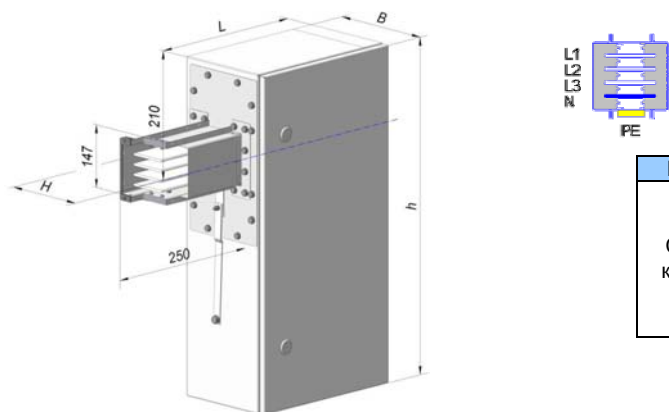
СЕКЦИИ ВВОДНЫЕ делятся на секции вводные концевые и секции вводные центральные. Секции вводные служат для подключения к источнику питания через кабель. Конструкция секций предусматривает возможность, как прямого подключения к проводникам питания, так и установку коммутационного оборудования, например автоматических выключателей. Секции вводные центральные могут быть установлены между любыми секциями шинопровода и предназначены для одновременной подачи питания к левой и правой части линии шинопровода.

СЕКЦИЯ ВВОДНАЯ КОНЦЕВАЯ ЛЕВАЯ



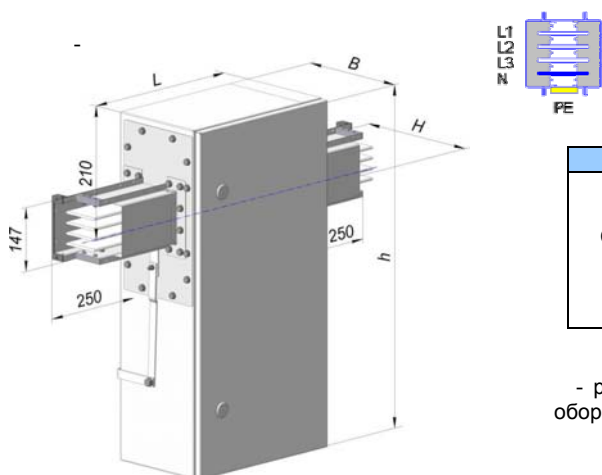
Наименование	Ток, А	Тип	h*, мм	B*, мм	L*, мм	H, мм
Секция вводная концевая левая	250	У70210 У3	800	250	400	85
		У70211 У3	1000			
	400	У71210 У3	800			95
		У71211 У3	1000			
	630	У72210 У3	800			135
		У72211 У3	1000			

СЕКЦИЯ ВВОДНАЯ КОНЦЕВАЯ ПРАВАЯ



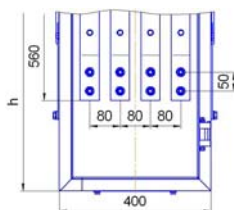
Наименование	Ток, А	Тип	h*, мм	B*, мм	L*, мм	H, мм
Секция вводная концевая правая	250	У70220 У3	800	250	400	85
		У70221 У3	1000			
	400	У71220 У3	800			95
		У71221 У3	1000			
	630	У72220 У3	800			135
		У72221 У3	1000			

СЕКЦИЯ ВВОДНАЯ ЦЕНТРАЛЬНАЯ



Наименование	Ток, А	Тип	h*, мм	B*, мм	L*, мм	H, мм
Секция вводная центральная	250	У70230 У3	800	250	400	85
		У70231 У3	1000			
	400	У71230 У3	800			95
		У71231 У3	1000			
	630	У72230 У3	800			135
		У72231 У3	1000			

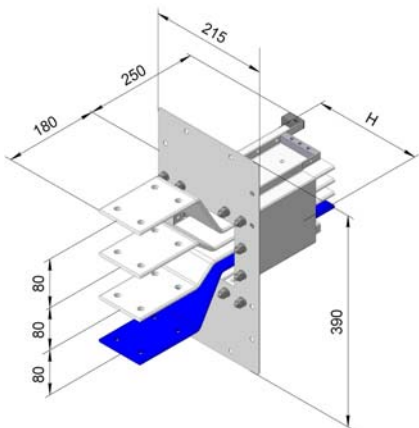
- размеры h, B, L. могут изменяться в зависимости от типа устанавливаемого оборудования



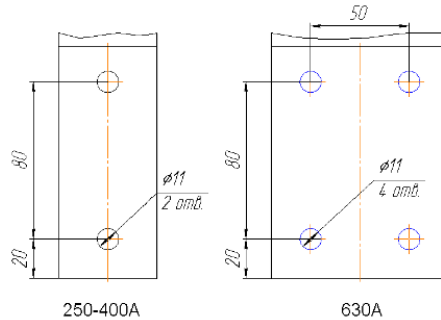
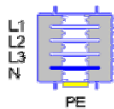
В вводные секции могут устанавливаться автоматические выключатели с выносным ручным приводом на двери: IEK (У70211-У70231); Schneider (У70212-У70232); ABB (У70213-У70233), возможна установка автоматических выключателей других фирм

**СЕКЦИЯ ПРИСОЕДИНИТЕЛЬНАЯ
ЛЕВАЯ**

Секции присоединительные служат для подсоединения шинопровода к распределительным щитам.

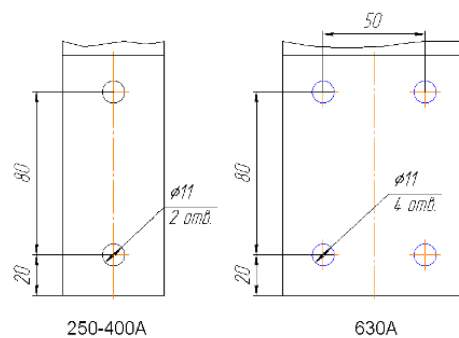
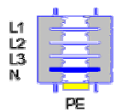
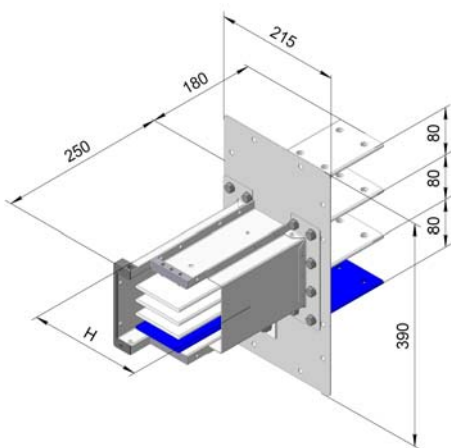


Наименование	Ток, А	Тип	Н, мм
Секция присоединительная левая	250	У70101 УЗ	85
	400	У71101 УЗ	95
	630	У72101 УЗ	135



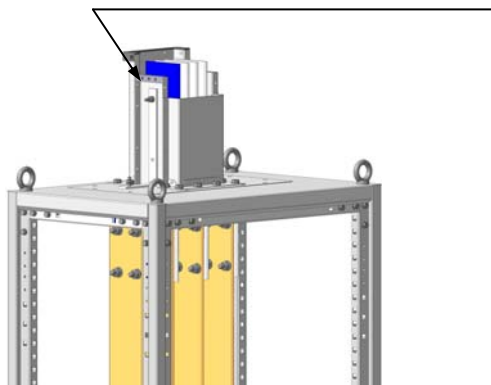
**СЕКЦИЯ ПРИСОЕДИНИТЕЛЬНАЯ
ПРАВАЯ**

Наименование	Ток, А	Тип	Н, мм
Секция присоединительная правая	250	У70102 УЗ	85
	400	У71102 УЗ	95
	630	У72102 УЗ	135

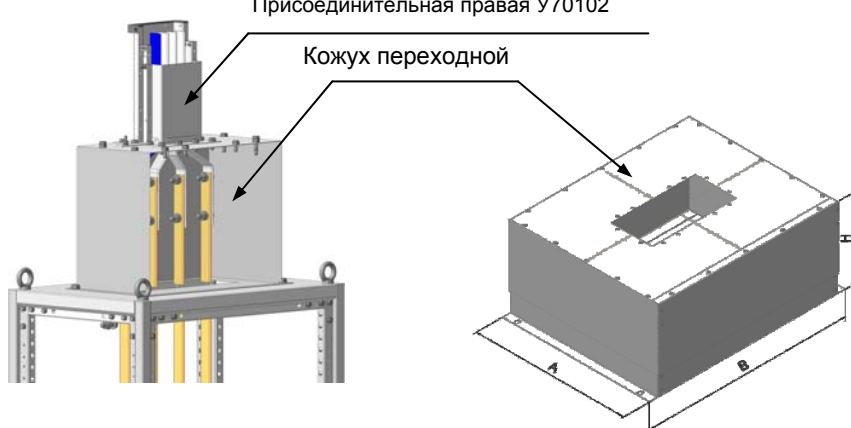


ПРИМЕРЫ ПОДКЛЮЧЕНИЯ

Присоединительная правая У72102
Кожух переходной

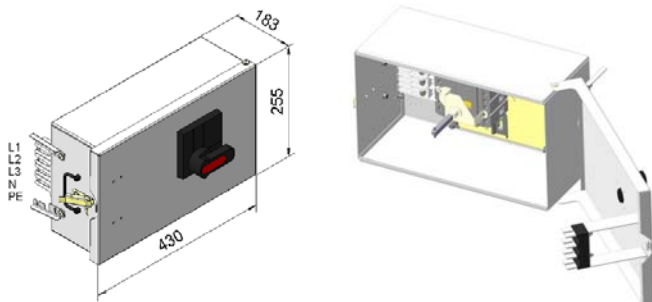


Присоединительная правая У70102
Кожух переходной

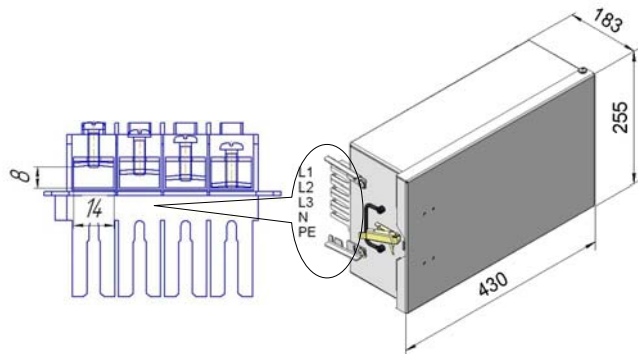


При заказе Кожуха переходного указать размеры А, В, Н в зависимости от габарита шкафа.

КОРОБКИ ОТВЕТВИТЕЛЬНЫЕ применяются для подключения электрических приёмников на токи от 16 до 400 А к системе шинпровода и укомплектованы автоматическими выключателями с выносной рукояткой. Все ответвительные коробки совместимы со всеми типами шинпроводов в независимости от силы тока. Полярность автоматически соблюдается при установке коробок на шинпровод. Установка (снятие) ответвительных коробок возможна на запитанный шинпровод при отключенном автоматическом выключателе

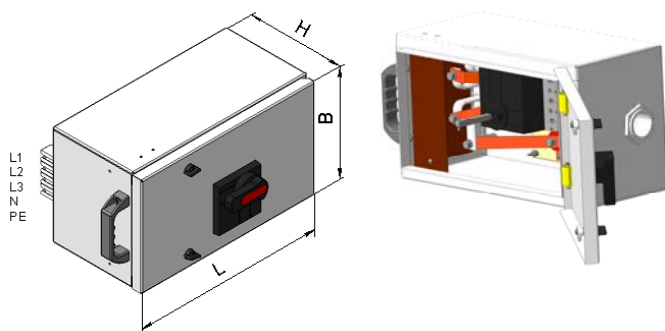
КОРОБКА ОТВЕТВИТЕЛЬНАЯ
с автоматическим выключателем до 100А


Наименование	Тип	ток, А
Коробка ответвительная с авт. выкл. до 100А	У70511 У3 У70512 У3 У70513 У3	100 (16, 20, 25, 32, 40, 50, 63, 80)

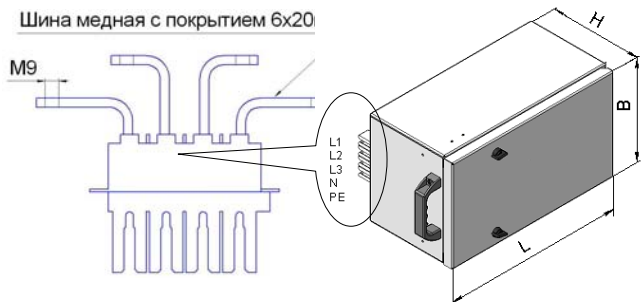
КОРОБКА ОТВЕТВИТЕЛЬНАЯ
без автоматического выключателя до 125А


Наименование	Тип	ток, А
Коробка ответвительная без авт. выкл. до 125А	У70510 У3	125

Конструкция с изоляцией и основанием для установки автоматических выключателей.

КОРОБКА ОТВЕТВИТЕЛЬНАЯ
с автоматическим выключателем 250А – 400А


Наименование	Тип	ток, А	L, мм	B, мм	H, мм
Коробка ответвительная с авт. выкл. до 250А	У70521 У3	250	450	250	230
	У70522 У3	(125, 160, 200)			
	У70523 У3				
Коробка ответвительная с авт. выкл. до 400А	У70531 У3	400	600	400	230
	У70532 У3	(250, 315)			
	У70533 У3				

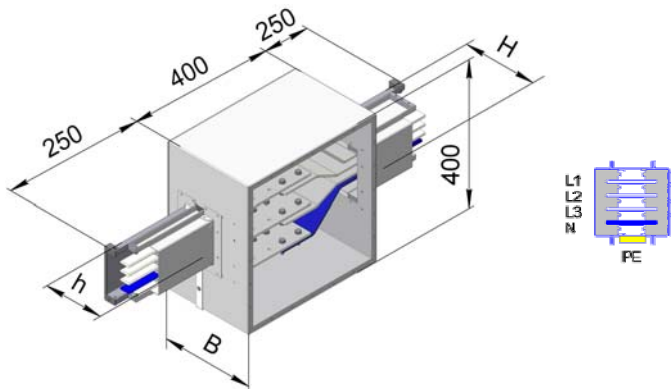
КОРОБКА ОТВЕТВИТЕЛЬНАЯ
без автоматического выключателя 250А – 400А


Наименование	Тип	ток, А	L, мм	B, мм	H, мм
Коробка ответвительная без авт. выкл. до 250А	У70520 У3	250	450	250	230
Коробка ответвительная без авт. выкл. до 400А	У70530 У3	400	600	400	

Конструкция с изоляцией и основанием для установки автоматических выключателей

* В ответвительные коробки могут устанавливаться автоматические выключатели с выносным ручным приводом на двери: IEK (У70511-У70521); Schneider (У70512-У70532); ABB (У70513-У70533), возможна установка автоматических выключателей других фирм

СЕКЦИЯ ПЕРЕХОДНАЯ



Секция переходная применяется для соединения шинопроводов с различными значениями номинального тока.

Наименование	ток, А	Тип	h, мм	B, мм	H, мм
Секция переходная	250 – 400	У70801 У3	85	250	95
	400 – 250	У70802 У3	95		85
	400 – 630	У71801 У3	95		135
	630 – 400	У71802 У3	135		95
	630 – 250	У72801 У3	135		85
	250 – 630	У72802 У3	85		135

* - * размеры могут изменяться в зависимости от типа устанавливаемого оборудования.

В секции переходные могут устанавливаться автоматические выключатели с выносным ручным приводом IEK; Schneider; ABB, возможна установка автоматических выключателей других фирм. Тип аппарата указать в примечании заказа.

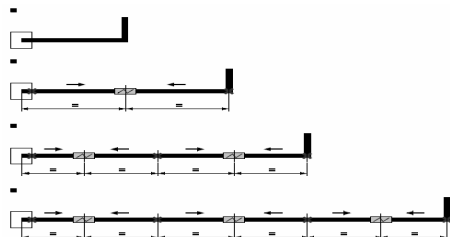
СЕКЦИЯ С КОМПЕНСАТОРОМ



Секция с компенсатором предназначена для компенсации линейного расширения шинопровода при горизонтальной и вертикальной установке. Секцию с компенсатором рекомендуется устанавливать через каждые 30 м на прямых участках. Длина стандартной секции с компенсатором 3000 мм.

Наименование	ток, А	Тип	H, мм	L, мм
Секция с компенсатором	250	У70343 У3	85	3000
	400	У71343 У3	95	
	630	У72343 У3	135	

Места установки секции с компенсатором



От 0 до 30 м

От 31 до 60 м

От 61 до 90 м

От 91 до 120 м

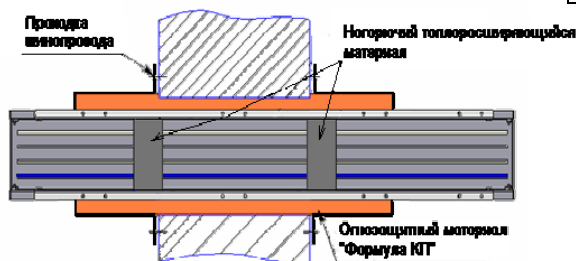
■ - места жесткого крепления шинопровода;

▨ - секция с компенсатором;

→ ← направление расширения.

СЕКЦИИ С ОГНЕЗАЩИТНЫМ БАРЬЕРОМ

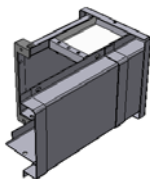
Наименование	L, мм	Обозначение		
		250 А	400 А	630 А
Секция прямая с огнезащитным барьером	1000	У70351 У3	У71351 У3	У72351 У3
	2000	У70352 У3	У71352 У3	У72352 У3
	3000	У70353 У3	У71353 У3	У72353 У3



Секция с огнезащитным барьером представляет собой прямую секцию, внутренние полости которой заполнены негорючим теплорасширяющимся материалом. Секции предназначены для установки в пожароопасных помещениях в местах проходов шинопроводов через стены, перегородки и перекрытия и препятствуют распространению при пожаре по шинопроводу дыма, горячих газов и пламени в соседние помещения.

Огнестойкость секции – 1 – 3 часа, при заделке проходов огнезащитным составом (Формула КП ТУ 5767-005-20942052-04). Стандартная длина секций (L) с огнезащитным барьером 1000 мм, 2000 мм, 3000 мм.

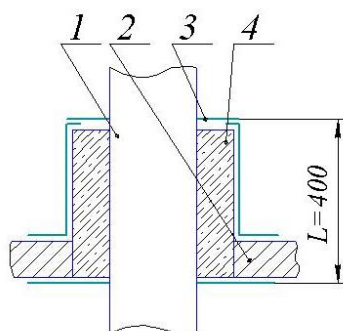
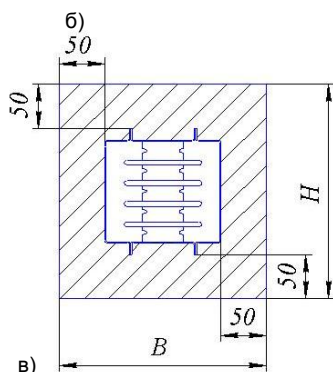
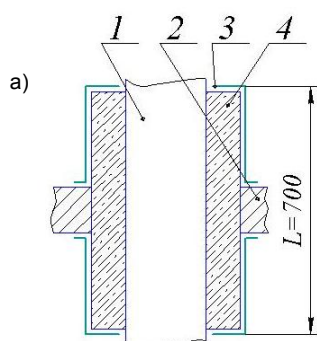
ЗАГЛУШКА ТОРЦОВАЯ



Заглушка торцовая служит для закрытия открытых концов шинопровода.

ПРОХОДЫ ШИНОПРОВОДОВ ПШ180-3 и ПШ60-3 состоят из комплекта деталей и материалов, предназначенных для устройства проходов шинопровода в перекрытиях, перегородках и стенах пожароопасных помещений. Собираются проходы шинопроводов при монтаже с применением огнезащитного материала Формула КП ТУ 5767-005-20942052-04 и металлического корпуса по инструкции ШМА 0000.00.000ИМ. Проход шинопровода соответствует требованиям ГОСТ 53310 «Проходки кабельные, вводы герметичные и проходы шинопроводов. Требования пожарной безопасности. Методы испытания на огнестойкость».

ПРОХОДЫ ШИНОПРОВОДОВ



№ позиции на рисунках	Наименование	
1	шинопровод	
2	строительная конструкция	
3	металлическая «обечайка» из оцинкованного стального листа	
4	огнезащитный материал «Формула КП»	
Технические характеристики прохода шинопровода		
Наименование прохода шинопровода	ПШ 180-3	ПШ 60-3
Рисунок	а), б)	в), б)
Тип шинопровода	ШМА 5 на 250 А, 400 А, 630 А	ШМА 5 на 250 А, 400 А, 630 А
Предел огнестойкости, мин	180	60
Условия эксплуатации по ГОСТ 15150	УЗ	
Размеры, тах, мм:	Н	250
	В	240
Объем заделки, л	31	18

ЭЛЕМЕНТЫ КРЕПЛЕНИЯ

Расчёт интервала между элементами крепления линии шинпровода.

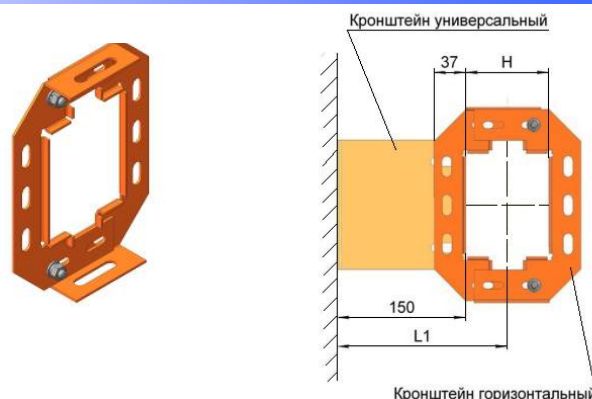
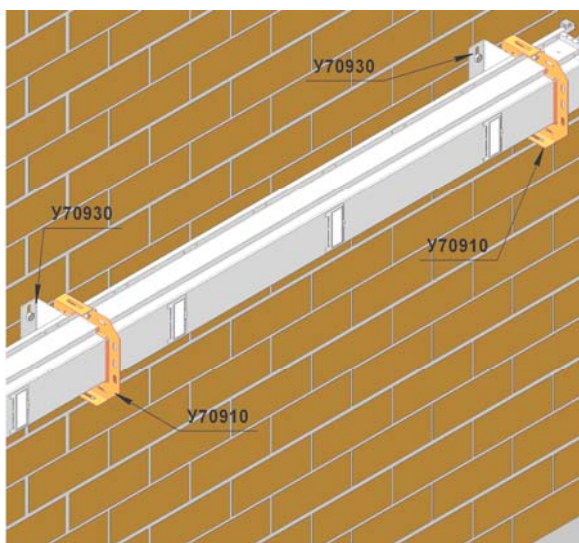
Для выбора минимального и максимального расстояния между крепёжными элементами в зависимости от типа и веса конструкции рекомендуется пользоваться значениями, приведёнными в **таблице 3**. При вертикальной установке шинпровода, вертикальный кронштейн устанавливают на каждом этаже, горизонтальный согласно **таблице 3**.

Таблица 3

Тип	Расстояние, м	
	min	max
ШМА 5-250 А, 400 А	2,0	3,0
ШМА 5-630 А	1,5	2,25

Необходимо учитывать количество и тип ответвительных коробок устанавливаемых в интервале между креплениями. Например, при двухсторонней установке ответвительных коробок на секции, интервал между креплениями может быть большим (max), чем при односторонней установке оборудования, когда крепления устанавливаются с минимальным шагом (min), для предотвращения "скручивания" конструкции шинпровода.

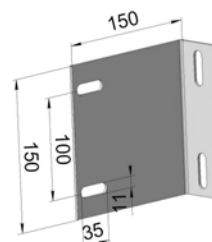
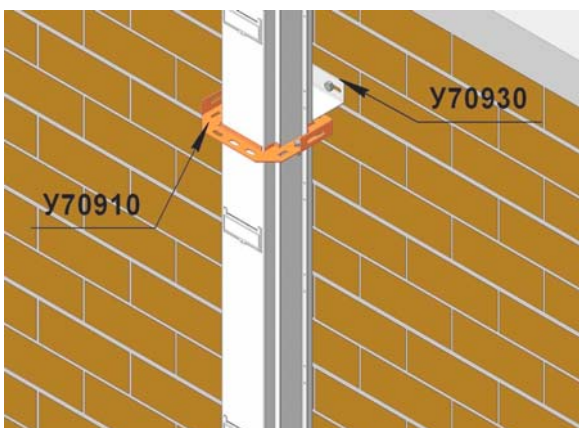
КРОНШТЕЙН для горизонтального крепления У70910



Кронштейн У70910 предназначен, как для самостоятельного крепления, так и для крепления в комплекте с другими кронштейнами горизонтально или вертикально расположенными шинпроводами. Представляет собой комплект деталей с регулируемым под конкретный тип шинпровода размером.

Наименование	Тип	ШМА, А	L1, мм	H, мм
Кронштейн для горизонтального крепления	У70910 УЗ	250	193	85
		400	198	95
		630	218	135

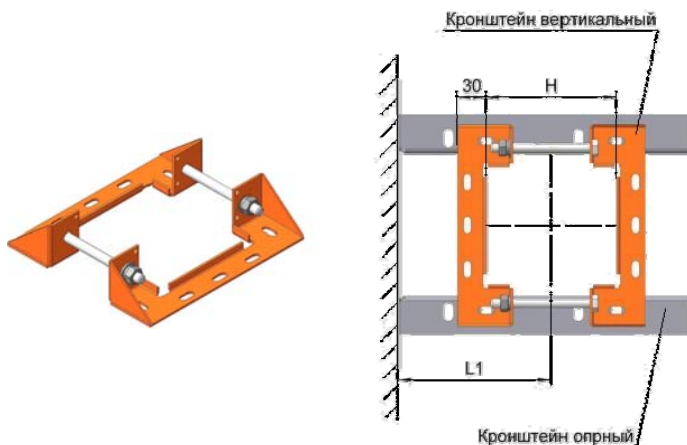
КРОНШТЕЙН универсальный У70930



Кронштейн У70930 является дополнительным элементом к кронштейну У70910 и служит для горизонтального или вертикального крепления шинпровода к стеновым и потолочным строительным конструкциям **анкерным болтом М10х75мм**

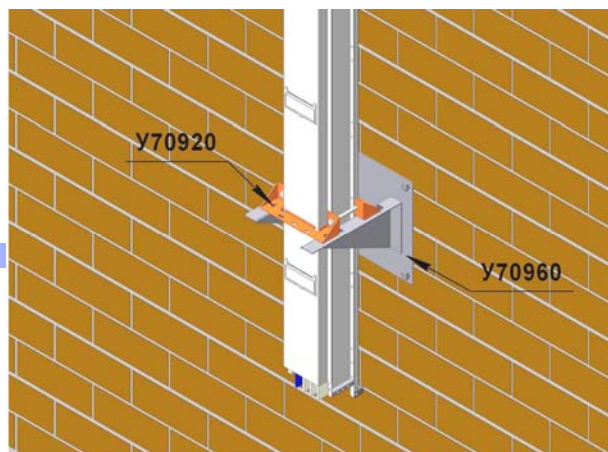
Наименование	Тип	ШМА, А	L1, мм	H, мм
Кронштейн универсальный	У70930 УЗ	250	393	85
		400	398	95
		630	418	135

КРОНШТЕЙН для вертикального крепления У70920

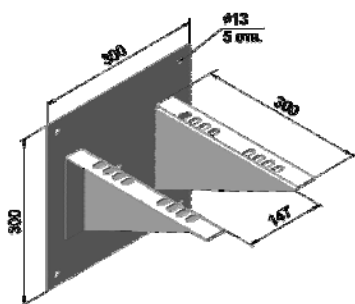


Кронштейн У70920 предназначен для поэтажного крепления вертикально расположенного шинопровода. Представляет собой комплект деталей с регулируемым под конкретный тип шинопровода размером.

Наименование	Тип	ШМА, А	L1, мм	H, мм
Кронштейн для вертикального крепления	У70920 УЗ	250	95-155	85
		400	100-160	95
		630	120-180	135

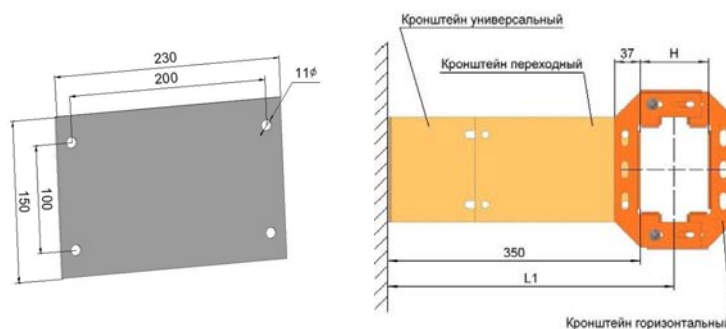
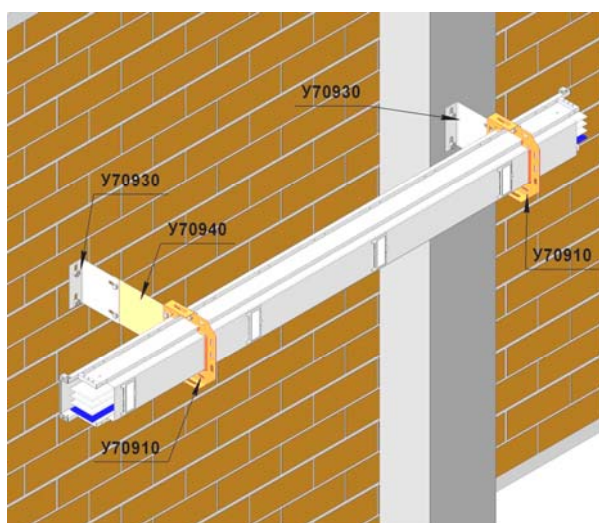


КРОНШТЕЙН опорный У70960



Кронштейн У70960 служит для крепления вертикально расположенного шинопровода к вертикальным поверхностям строительных конструкций **анкерными болтами М12х100мм**. Является дополнительным элементом к кронштейну У70920.

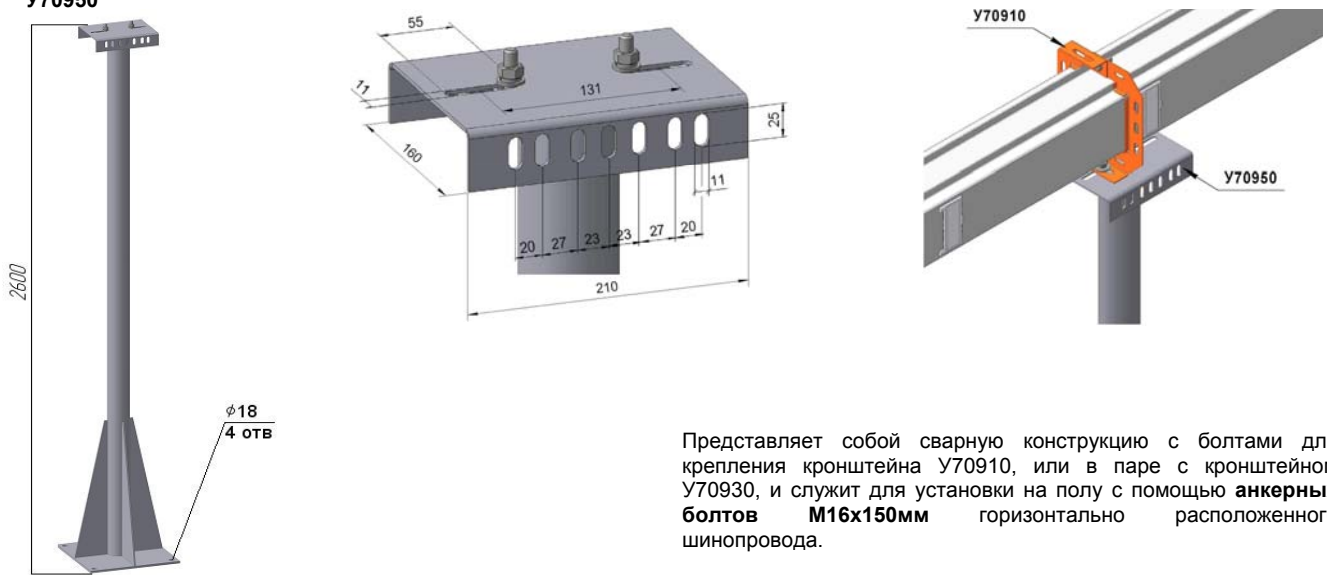
КРОНШТЕЙН переходной У70940



Кронштейн У70930 служит удлинителем конструкции крепления при обходе различных препятствий горизонтально и вертикально расположенном шинопроводе. Является дополнительным элементом к кронштейну У70910.

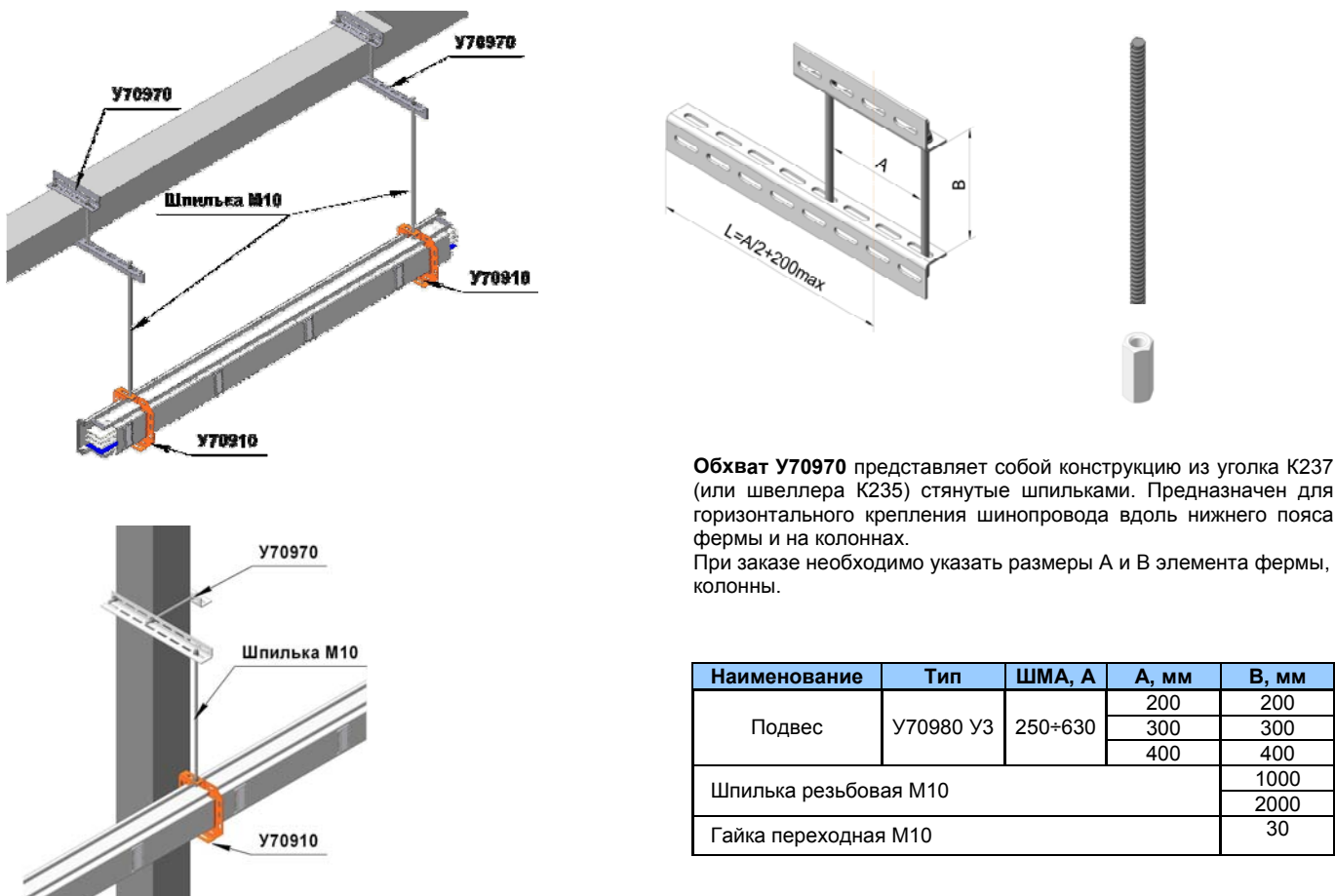
Наименование	Тип	ШМА, А	L1, мм	H, мм
Кронштейн переходной	У70940 УЗ	250	393	85
		400	398	95
		630	418	135

**СТОЙКА НАПОЛЬНАЯ
У70950**



Представляет собой сварную конструкцию с болтами для крепления кронштейна У70910, или в паре с кронштейном У70930, и служит для установки на полу с помощью **анкерных болтов М16х150мм** горизонтально расположенного шинопровода.

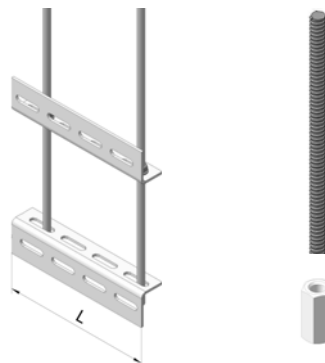
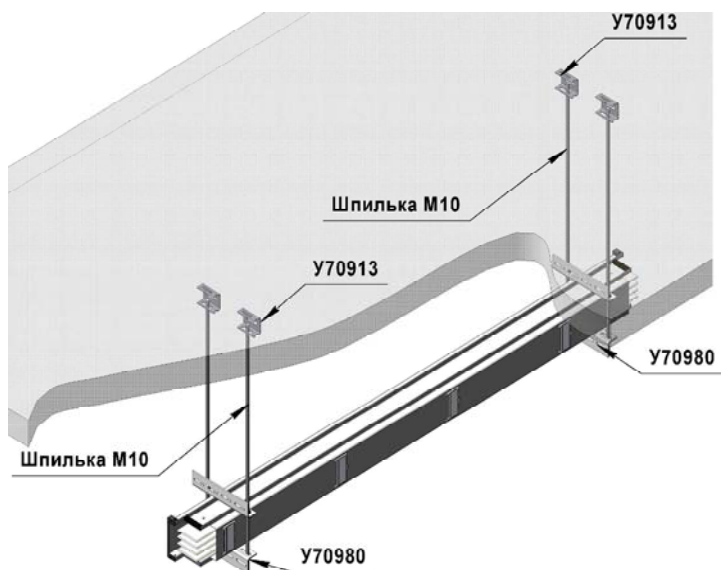
ОБХВАТ У70970



Обхват У70970 представляет собой конструкцию из уголка К237 (или швеллера К235) стянутые шпильками. Предназначен для горизонтального крепления шинопровода вдоль нижнего пояса фермы и на колоннах. При заказе необходимо указать размеры А и В элемента фермы, колонны.

Наименование	Тип	ШМА, А	А, мм	В, мм
Подвес	У70980 УЗ	250÷630	200	200
			300	300
			400	400
Шпилька резьбовая М10				1000
				2000
Гайка переходная М10				30

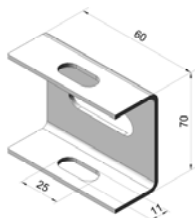
ПОДВЕС У70980



Наименование	Тип	ШМА, А	L, мм
Подвес	У70980 УЗ	250+630	235
Шпилька резьбовая М10			1000 2000
Гайка переходная М10			30

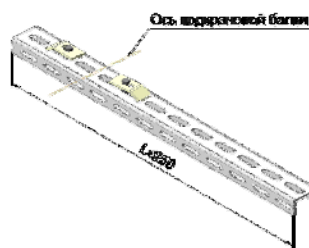
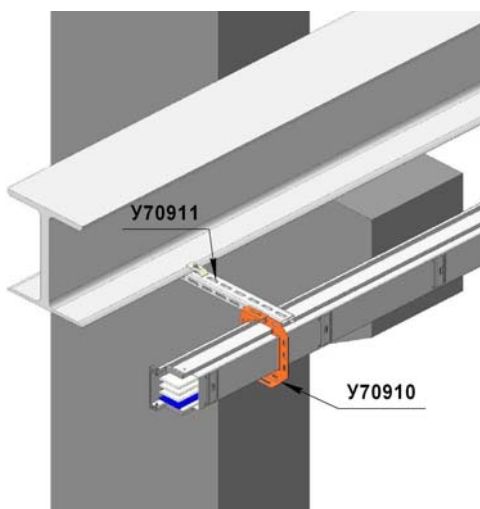
Подвес У70980 состоит из уголков К237 (или швеллера К235) закрепленные на шпильках. Служат для горизонтального крепления шинпровода к потолочным строительным конструкциям забивным анкером М10х40мм.

СКОБА У70913



Скоба У70913 служат для горизонтального крепления шинпровода к потолочным строительным конструкциям через шпильку резьбовую, забивным анкером М10х40мм.

ПОДВЕС У70911

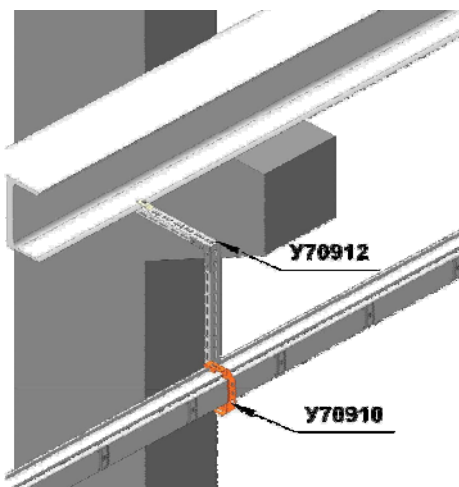


Наименование	Тип	ШМА, А	L, мм
Подвес	У70911 УЗ	250+630	500
			600
			700
			800
			900

Подвес У70911 предназначен для горизонтальной прокладки шинпровода вдоль нижнего пояса металлической подкрановой балки. Может применяться совместно с кронштейном У70910, подвесом У70980.

При заказе необходимо указать ширину нижнего пояса подкрановой балки.

ПОДВЕС У70912

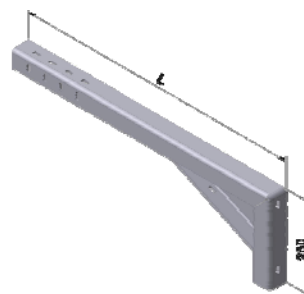
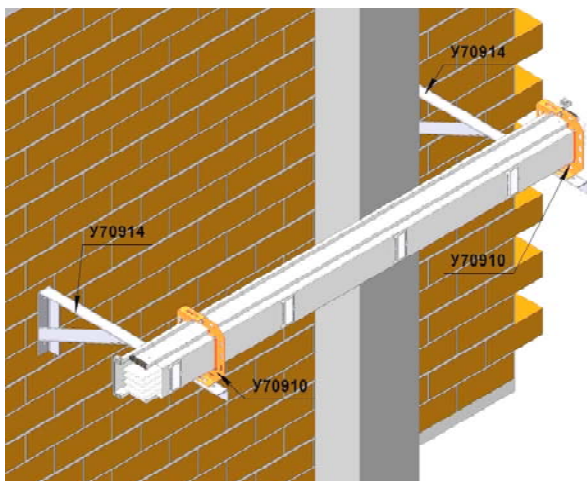


Наименование	Тип	ШМА, А	Л, мм
Подвес	У70912 У3	250+630	200
			300
			400
			500

Подвес У70912 предназначен для горизонтального крепления шинопровода к металлической подкрановой балке с помощью кронштейна У70910.

При заказе необходимо указать ширину нижнего пояса подкрановой балки L и длину профиля К225, К235 ≤2000мм.

КРОНШТЕЙН настенный У70914



Наименование	Тип	ШМА, А	Л, мм
Кронштейн настенный	У70914 У3	250+630	500
			600
			700
			800
			900

Кронштейн настенный предназначены для крепления шинопровода к вертикальным поверхностям строительных конструкций при горизонтальной прокладке линии шинопровода.

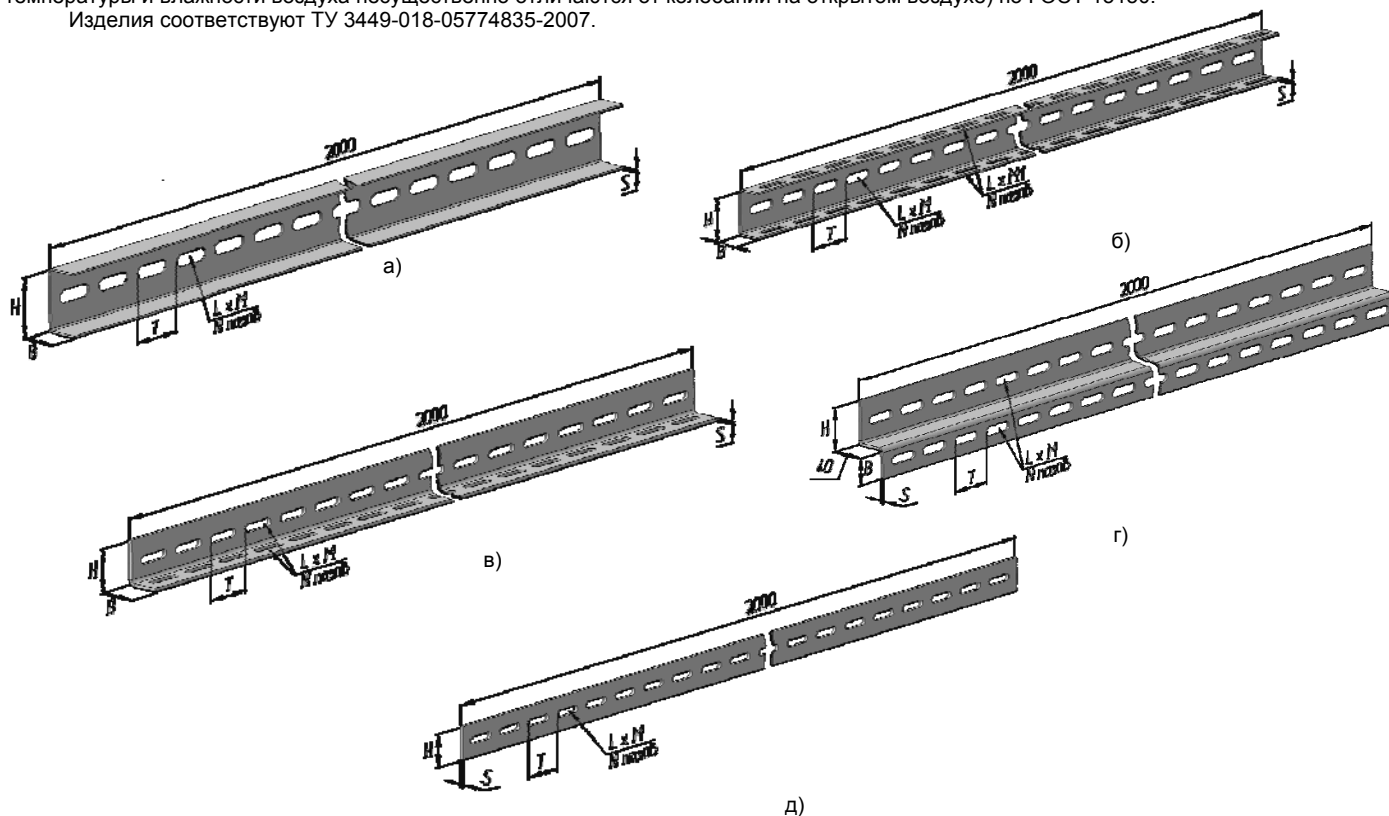
Применяется совместно с кронштейном У70910.

ПРОФИЛИ И ПОЛОСЫ МОНТАЖНЫЕ

Профили и полосы перфорированные стальные монтажные (далее изделия) предназначены для изготовления различных конструкций при электромонтажных работах. Длина изделий – 2м.

Вид климатического исполнения и категория размещения изделий – УТ1,5 (эксплуатация в умеренном, а также в сухом и влажном тропическом климате на открытом воздухе) и У2 (эксплуатация в умеренном климате под навесом или в помещениях, где колебания температуры и влажности воздуха несущественно отличаются от колебаний на открытом воздухе) по ГОСТ 15150.

Изделия соответствуют ТУ 3449-018-05774835-2007.



Наименование	Обозначение	Размеры, мм						N, шт	Масса, кг	Рис.
		H	B	L	M M1	T	S			
Швеллер	K225 У2	80	40	55	17	70	2,5	28	5,5	а
	K225ц УТ1,5									
	K235 У2	60	30	45	13	60	2,5	33	3,4	б
	K235ц УТ1,5									
	K240 У2	60	30	45	13	60	2,5	33	4,1	а
	K240ц УТ1,5									
K347 У2	32	20	32	9	40	2,0	50	1,9		
K347ц УТ1,5										
Уголок	K236 У2	56	40	45	11	60	4,0	66	4,7	в
	K236ц УТ1,5									
	K237 У2	50	36	36	11	50	3,0	80	3,2	
K237ц УТ1,5										
Профиль Z	K239 У2	60	40	45	13	60	3,0	66	5,3	г
	K239ц УТ1,5									
	K241 У2	32	32	32	9	40	2,0	100	2,6	
K241ц УТ1,5										
Полоса	K106 У2	40	-	36	9	50	4,0	40	2,2	д
	K106ц УТ1,5									
	K107 У2	40	-	36	9	50	3,0	40	1,6	
	K107ц УТ1,5									
	K202 У2	20	-	25	6,6	40	3,0	50	0,8	
K202ц УТ1,5										

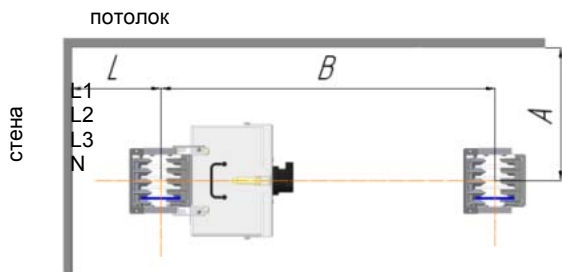
Пример записи при заказе: швеллер K235 У2 ТУ 3449-018-05774835-2007.

РУКОВОДСТВО ПО ПРОЕКТИРОВАНИЮ

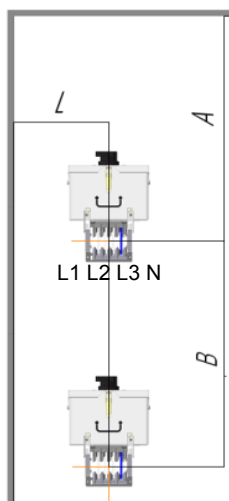
При проектировании системы шинпроводов для передачи и распределения электроэнергии необходимо учитывать следующие важные моменты:

1. Расчётную электрическую нагрузку, подключаемую к шинпроводу.
 2. Уровень токов короткого замыкания.
 3. Информация по местам присоединения к источникам питания.
 4. Требуемое количество точек подключения потребителей электроэнергии, их расположение и расчётная нагрузка.
 5. Выполнение проверки шинпровода по условиям потери напряжения.
 6. Выбор номинала шинпровода.
 7. Выполнить план трассы шинпровода (см. раздел - метод построения трасс шинпроводов):
 8. Согласовать план трассы со всеми заинтересованными организациями. При необходимости выполнить корректировку плана трассы.
 9. Выдача строительного задания на проёмы в стенах и перекрытиях.
 10. Оформление заказа на систему шинпровода.
- Выполнение этапов проектирования 1, 2, 3, 4, и 5 следует выполнять в соответствии с действующими нормами и правилами.

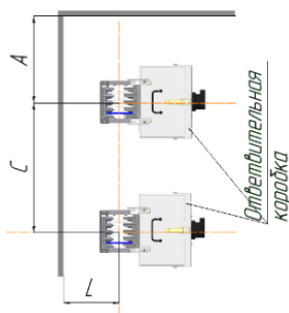
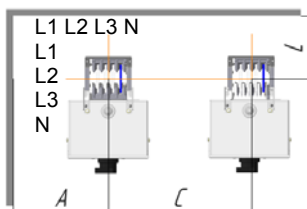
**ГОРИЗОНТАЛЬНОЕ РАСПОЛОЖЕНИЕ
линий шинпровода**



Ответвительная коробка	А, мм	В, мм.	*Lмин, мм.		
			250А	400А	630А
У70510 У3 У70511-У70513У3	315	630	80	85	105
У70520 У3 У70521-У70523 У3	315	720			
У70530 У3 У70531- 70533 У3	455	890			
-	175	350			



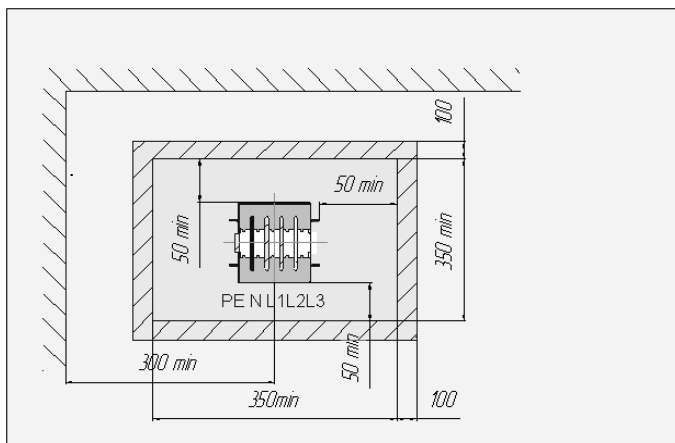
Ответвительная коробка	А, мм	В, мм.	Lмин, мм.
У70510 У3 У70511-У70513У3	630	705	315
У70520 У3 У70521-У70523 У3	720	795	315
У70530 У3 У70531- 70533 У3	890	965	455
-	225	350	175



Ответвительная коробка	А, мм	С, мм.	*Lмин, мм.		
			250А	400А	630А
У70510 У3 У70511-У70513У3	175	315	80	85	105
У70520 У3 У70521-У70523 У3	175	315			
У70530 У3 У70531- 70533 У3	250	455			
-	175	350			

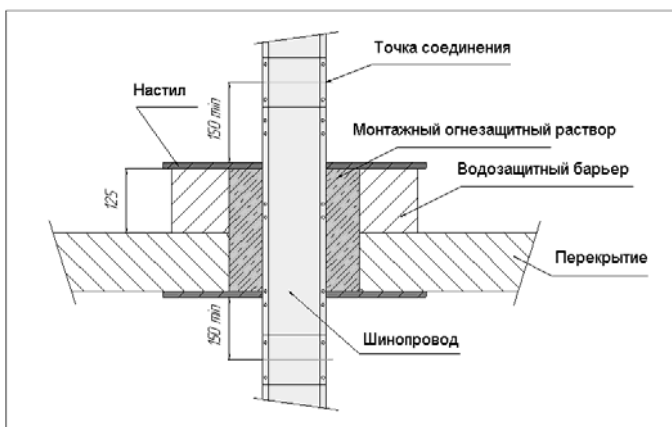
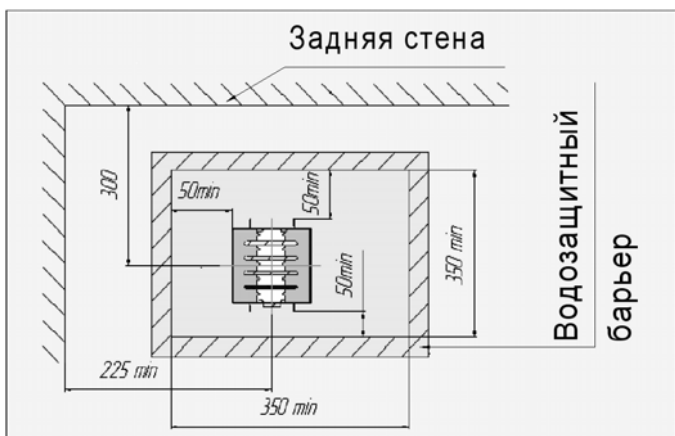
При установке сжима со стороны стены или потолка
*L мин. = 300 мм

ВЕРТИКАЛЬНОЕ РАСПОЛОЖЕНИЕ линии шинпровода



Расположение N проводника.

При вертикальной установке, шинпровод должен быть расположен таким образом, чтобы N проводник находился с левой стороны



Расположение соединительных блоков.

Не допускается расположение соединительных блоков в местах прохода через перекрытия. Минимальное расстояние от перекрытия до точки соединения 150 мм. Соблюдать свободный доступ к точке соединения согласно ниже указанным схемам. Отверстие в полу должно быть полностью заделано огнезащитным раствором с огнестойкостью не менее чем у шинпровода и окружено водозащитным барьером для предотвращения попадания воды и загрязнений на шинпровод

ПРИМЕР ПОСТРОЕНИЯ ТРАСС ШИНОПРОВОДА:

ОАО «Старооскольский завод электромонтажных изделий» представляет **методику построения трасс (линий) шинпровода ШМА 5-250÷630 А** на основе типовых элементов согласно каталога ОАО СОЭМИ.

За основу взяты файлы «Проектирование ШМА 5 250÷630 А .dwg» и «Спецификация ШМА 5 250÷630 А.xls», которые приведен на информационном диске ОАО «СОЭМИ» в разделе «Типовые схемы СОЭМИ» и включают в себя:

1. Элементы шинпровода ШМА 5-250 А, 400 А, 630 А и общие элементы.
2. Образец трассы шинпровода, собранный из типовых элементов.
3. Перечень элементов с массами.

Для удобства построения и корректировки все элементы шинпровода представлены в виде блоков в масштабе 1:40 с разных сторон.

! При построении линии элементами шинпровода необходимо обязательно учитывать последовательность соединения фаз секций L1, L2, L3, N.

Также необходимо поворачивать виды элементов шинпровода (вид сверху, снизу, слева, справа и т.д.) в зависимости от расположения в пространстве участков трассы.

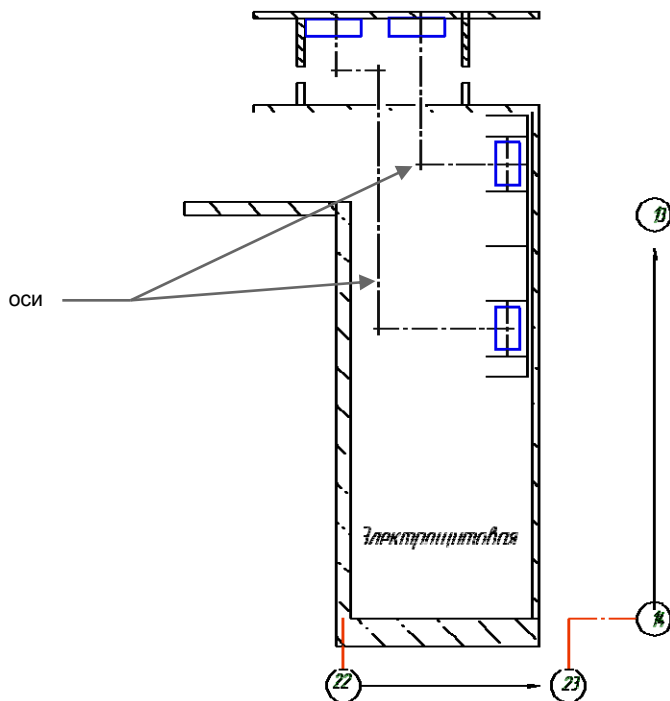
При проектировании системы шинпроводов для передачи и распределения электроэнергии необходимо:

1. Рассчитать общую электрическую нагрузку, подключаемую к шинпроводу.
2. Рассчитать значение токов короткого замыкания.
3. Иметь план присоединения к источникам питания.
4. Иметь план подключения потребителей электроэнергии с расчётной нагрузкой.
5. Выполнить расчет шинпровода по условиям потери напряжения.
6. Подобрать номинал шинпровода.
7. Выполнить план трассы шинпровода

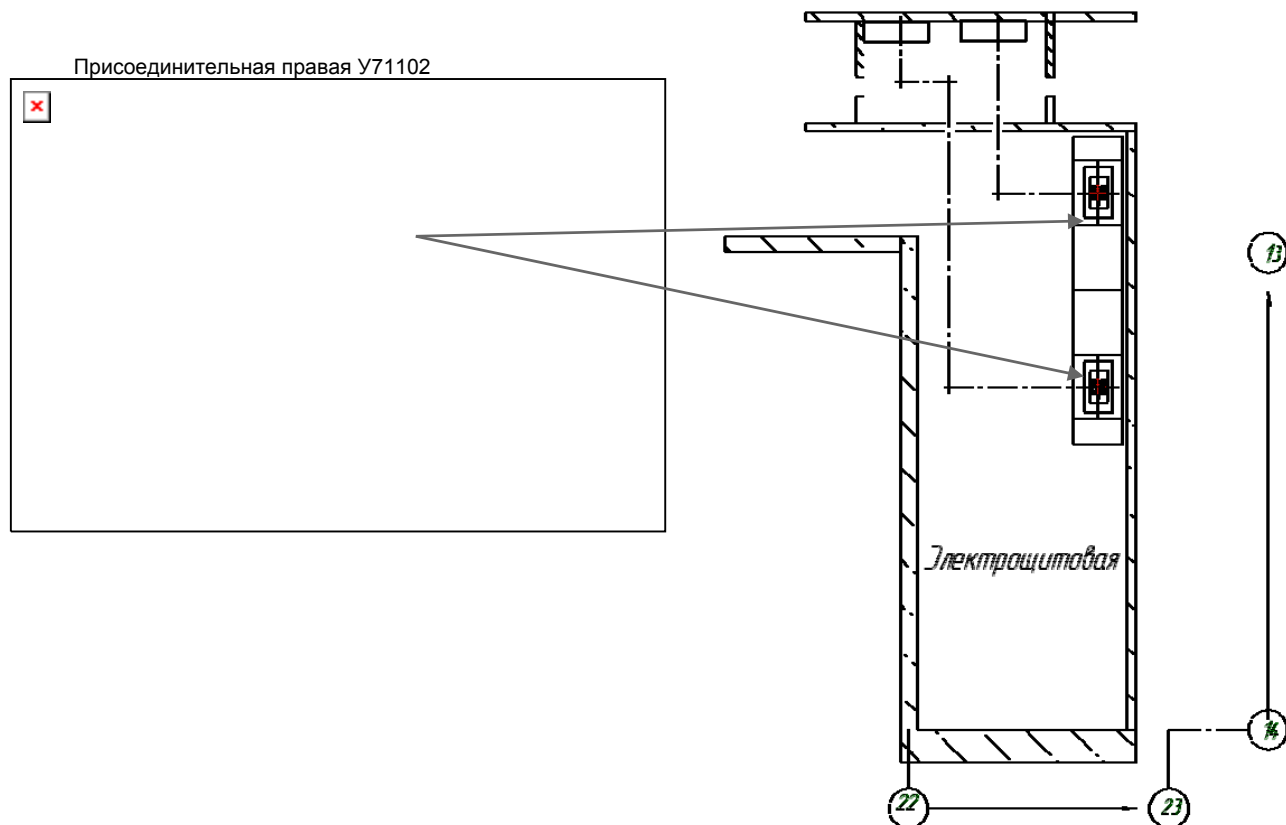
ОПИСАНИЕ МЕТОДА ПОСТРОЕНИЯ ЛИНИЙ ШМА 5-250÷630 А

Построение линии шинопровода рекомендуется начать в свободном месте пространства данного файла, в следующем порядке:

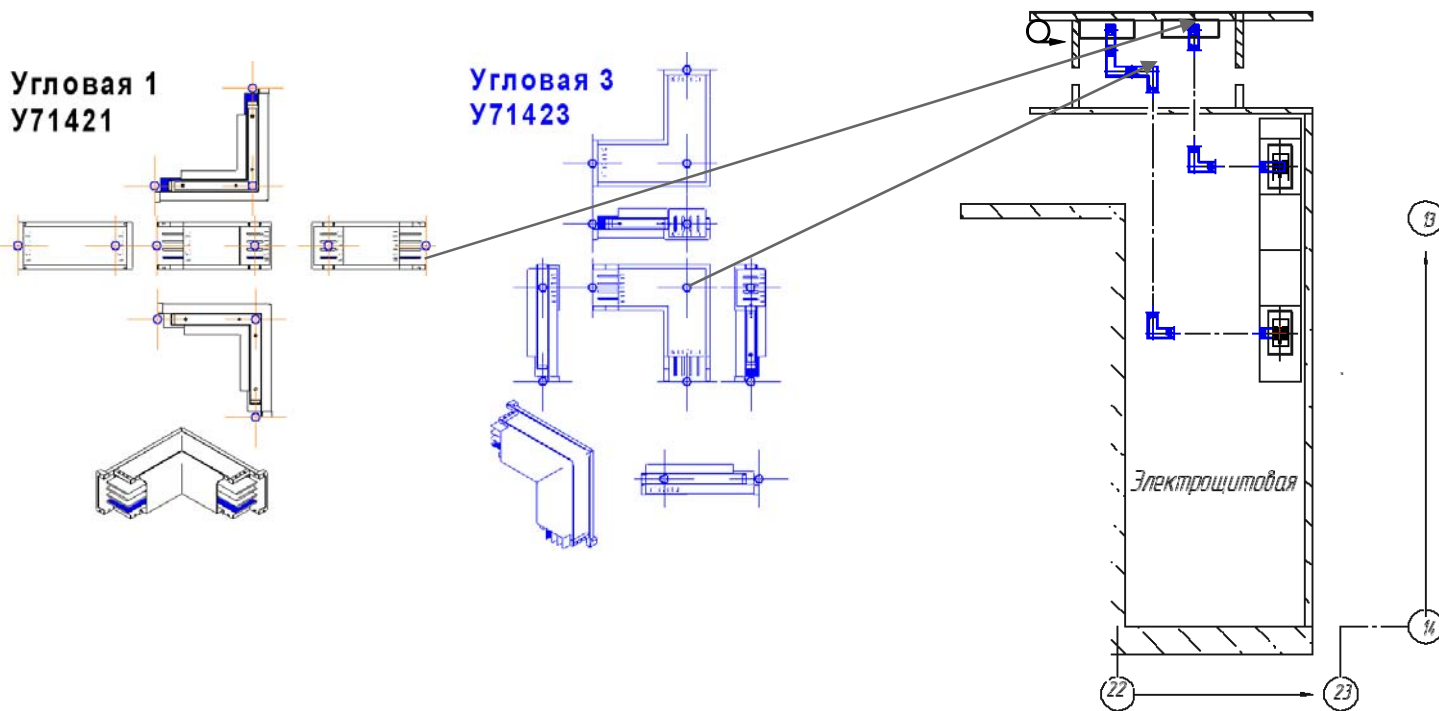
1. Создать план помещения, где будет проходить трасса шинопровода в масштабе 1:40.
2. Проложить оси, откуда и куда будет идти шинопровод с учетом рекомендаций расположения шинопровода (вертикального или горизонтального)



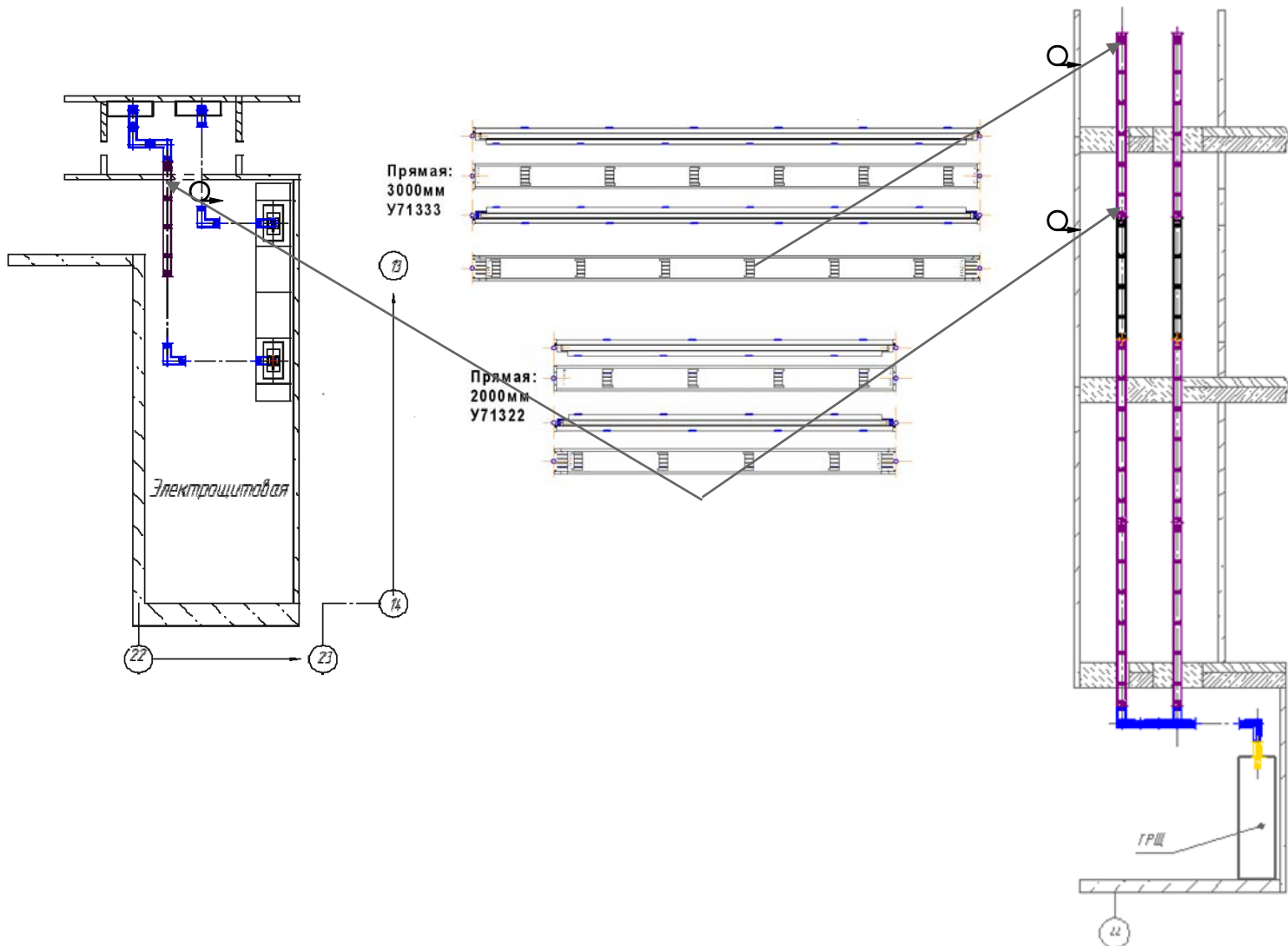
3. По осям расставить секции питания шинопровода (вводные, соединительные).



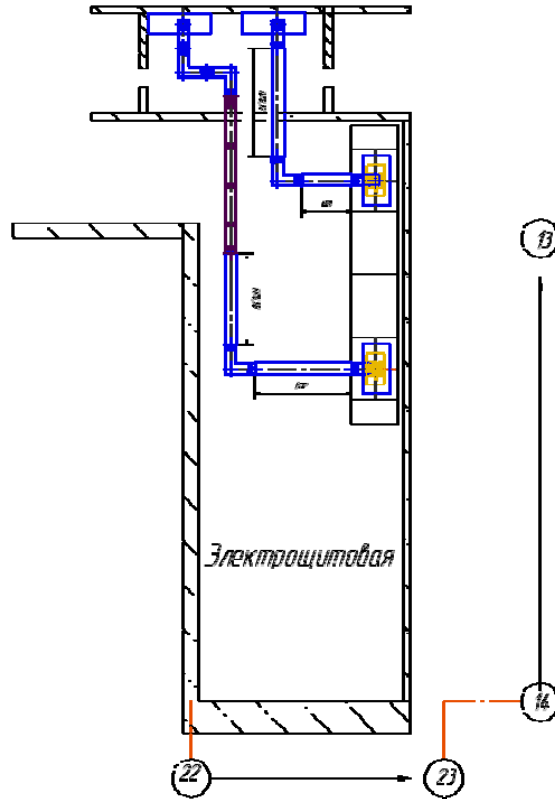
4. Расставить секции изменения направления.



5. Расставить секции прямые стандартной длины (1, 2, 3 м), с учетом секций с компенсатором и противопожарным барьером

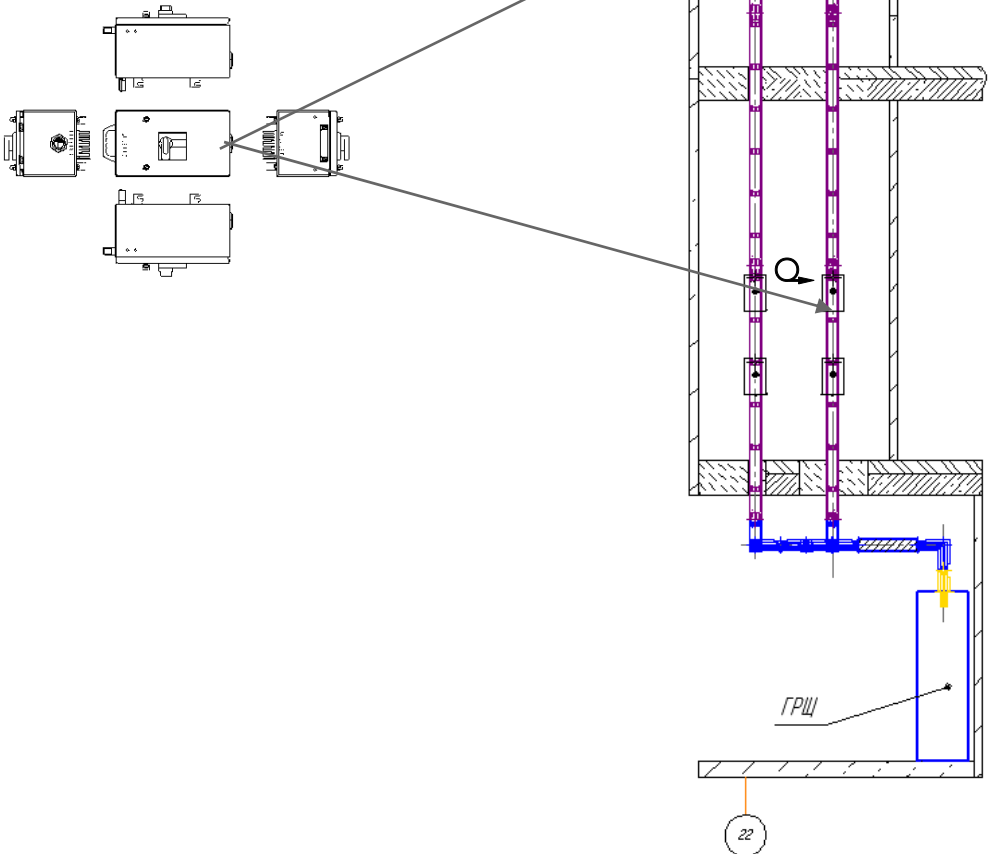


6. Расставить секции прямые нестандартного размера с указанием размеров.

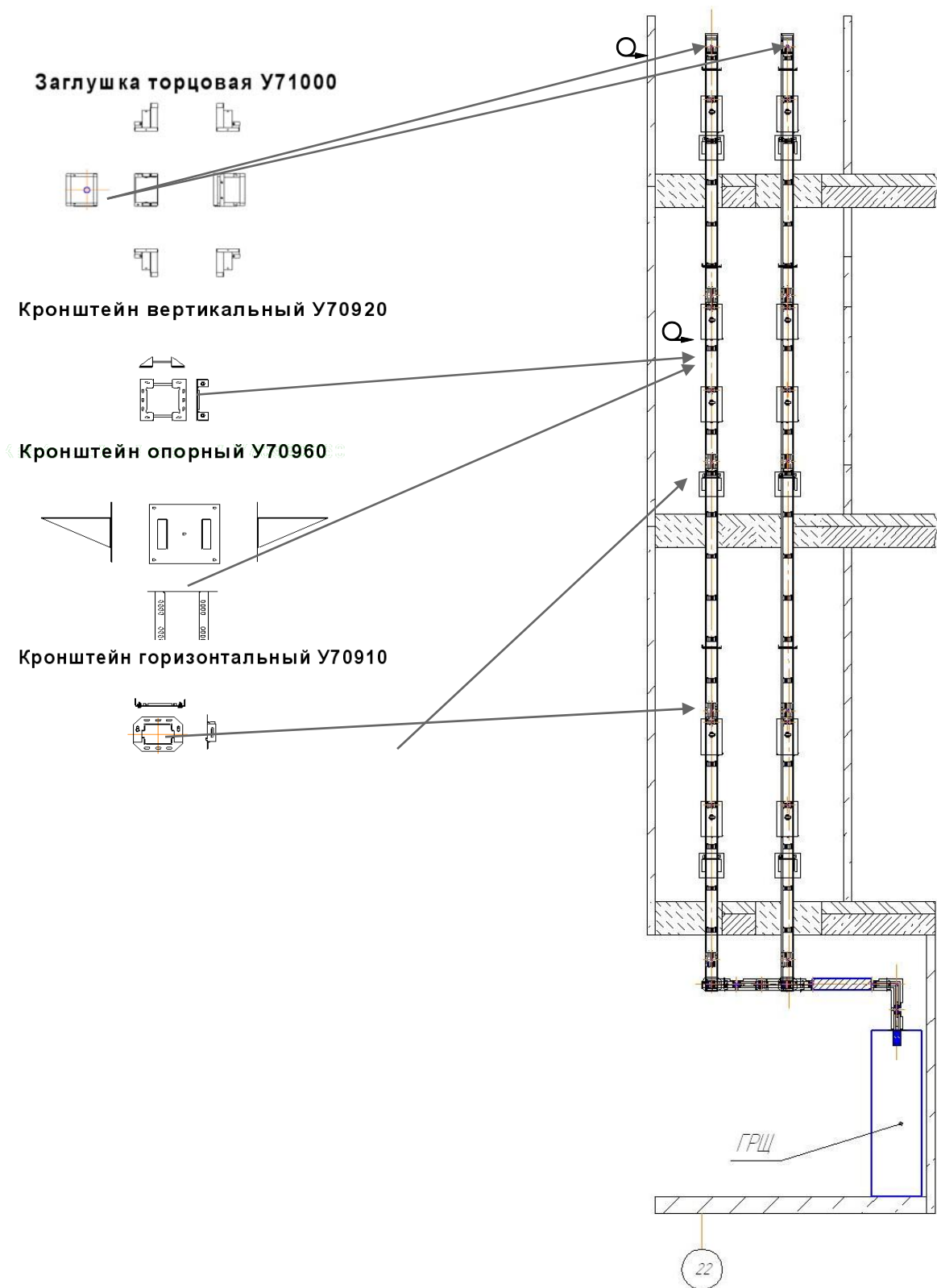


7. Расставить ответвительные коробки

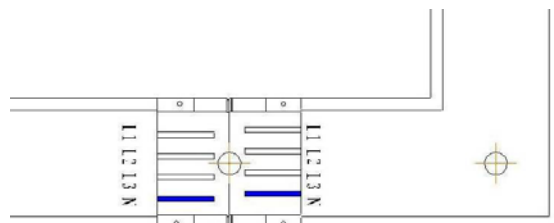
Коробка ответвительная 250А
У70521



8. Расставить элементы крепления, заглушки с учетом рекомендации (раздел: элементы крепления).



9. Проверить фазировку L1 L2 L3 N элементов шинпровода при стыковке между собой.



10. Проставить размеры на чертеже. На этом этапе перенести трассу на формат А1, выбрав соответствующий масштаб и проставить размеры.

11. Составить спецификацию.

В файле «Спецификация ШМА 5-250+630.xls» выбрать лист с номинальный ток шинпровода, проставить количество элементов шинпровода.

Количество комплектов соединительных и масса элементов считается автоматически.

	НАИМЕНОВАНИЕ	кол-во, шт.	Масса, кг	примечание
	ШМА-5 на 400А			
У71311 УЗ	Секция прямая 1000 мм на 4 ответвл.		0	
У71310 УЗ	Секция прямая 1000 мм без ответвл.		0	
У71322 УЗ	Секция прямая 2000 мм на 8 ответвл.		0	
У71320 УЗ	Секция прямая 2000 мм без ответвл.	3	57,3	
У71333 УЗ	Секция прямая 3000 мм на 12 ответвл.	6	172,2	
У71343 УЗ	Секция прямая с компенсатором 3000 мм		0	
У71351 УЗ	Секция прямая с огнезащитным барьером 1000 мм		0	
У71352 УЗ	Секция прямая с огнезащитным барьером 2000 мм		0	
У70353 УЗ	Секция прямая с огнезащитным барьером 3000 мм		0	
У71421 УЗ	угловая-1	2	9,94	
У71422 УЗ	угловая-2	2	9,94	
У71423 УЗ	угловая-3	1	5,2	
У71424 УЗ	угловая-4	3	15,42	
У71431 УЗ	тройниковая -1		0	
У71432 УЗ	тройниковая -2		0	
У71433 УЗ	тройниковая -3		0	
У71434 УЗ	тройниковая -4		0	
У71801 УЗ	Секция переходная левая		0	
У71802 УЗ	Секция переходная правая		0	
У71000 УЗ	Заглушка торцовая	2	1,4	
У71210 УЗ	концевая левая без авт. выкл.		0	
У71211 УЗ	концевая левая с авт. выкл.		0	
У71220 УЗ	концевая правая без авт. выкл.		0	
У71221 УЗ	концевая правая с авт. выкл.		0	
У71230 УЗ	центральная без авт. выкл.		0	
У71231 УЗ	центральная с авт. выкл.		0	
У71101 УЗ	Секция присоединительная левая	2	9,14	
У71102 УЗ	Секция присоединительная правая		0	
У71600 УЗ	Комплект соединительный	17	36,89	
	Итого		317,43	
	Общие элементы для ШМА-5 250-630А			
У70910 УЗ	Кронштейн для горизонтального крепления	10	7	
У70920 УЗ	Кронштейн для вертикального крепления	6	4,56	
У70930 УЗ	кронштейн универсальный		0	
У70940 УЗ	кронштейн переходной		0	
У70950 УЗ	стойка напольная		0	
У70960 УЗ	кронштейн опорный	6	19,5	
У70970 УЗ	кронштейн сдвоенный		0	
У70950 УЗ	Коробка ответвительная до 125А без авт. выкл		0	
У70950 УЗ	Коробка ответвительная до 250А без авт. выкл		0	
У70950 УЗ	Коробка ответвительная до 400А без авт. выкл		0	
У70511 УЗ	Коробка ответвительная до 100 с авт. выкл		0	ВА88-32-3р-16А
У70511 УЗ	Коробка ответвительная до 100 с авт. выкл		0	ВА88-32-3р-25А
У70511 УЗ	Коробка ответвительная до 100 с авт. выкл		0	ВА88-32-3р-32А
У70511 УЗ	Коробка ответвительная до 100 с авт. выкл		0	ВА88-32-3р-40А
У70511 УЗ	Коробка ответвительная до 100 с авт. выкл		0	ВА88-32-3р-50А
У70511 УЗ	Коробка ответвительная до 100 с авт. выкл		0	ВА88-32-3р-63А
У70511 УЗ	Коробка ответвительная до 100 с авт. выкл		0	ВА88-33-3р-80А
У70511 УЗ	Коробка ответвительная до 100 с авт. выкл		0	ВА88-33-3р-100А
У70521 УЗ	Коробка ответвительная до 250 с авт. выкл		0	ВА88-35-3р-125А
У70521 УЗ	Коробка ответвительная до 250 с авт. выкл		0	ВА88-35-3р-160А
У70521 УЗ	Коробка ответвительная до 250 с авт. выкл	10	135	ВА88-35-3р-200А
У70521 УЗ	Коробка ответвительная до 250 с авт. выкл		0	ВА88-35-3р-250А
У70531 УЗ	Коробка ответвительная до 400А с авт. выкл		0	ВА88-40-3р-315А
У70531 УЗ	Коробка ответвительная до 400А с авт. выкл		0	ВА88-40-3р-400А
	Итого		166,06	

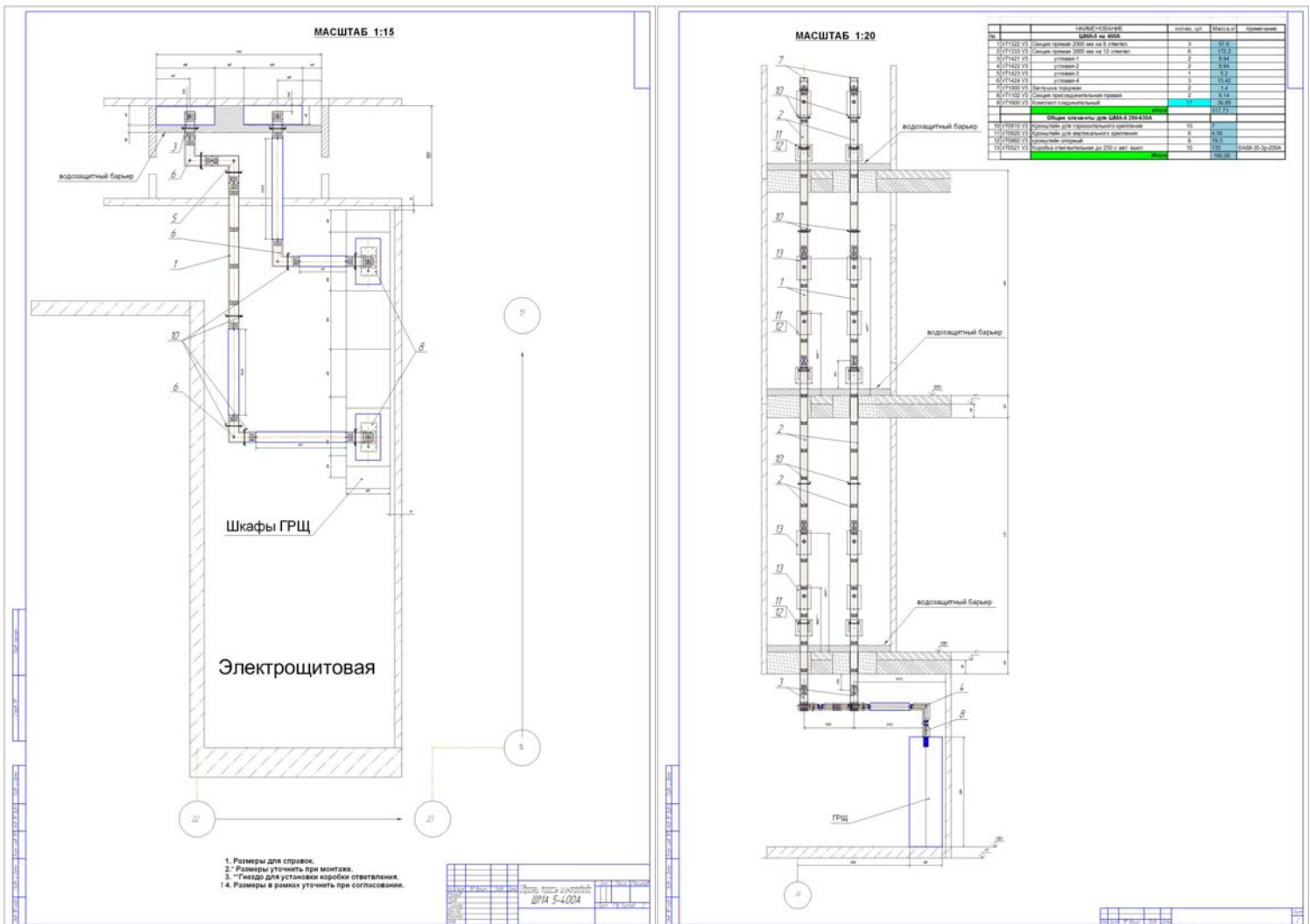
Далее зайти в фильтр, колонка «кол-во. шт.»

Проставить номера позиций. С

А 5-250+630А.dwg».

№	НАИМЕНОВАНИЕ	кол-во, шт.	Масса, кг	примечание
ШМА-5 на 400А				
1	У71320 УЗ Секция прямая 2000 мм без ответвл.	3	57,3	
2	У71333 УЗ Секция прямая 3000 мм на 12 ответвл.	6	172,2	
3	У71421 УЗ угловая-1	2	9,94	
4	У71422 УЗ угловая-2	2	9,94	
5	У71423 УЗ угловая-3	1	5,2	
6	У71424 УЗ угловая-4	3	15,42	
7	У71000 УЗ Заглушка торцовая	2	1,4	
8	У71101 УЗ Секция присоединительная левая	2	9,14	
9	У71600 УЗ Комплект соединительный	17	36,89	
Итого			317,43	
Общие элементы для ШМА-5 250-630А				
10	У70910 УЗ Кронштейн для горизонтального крепления	10	7	
11	У70920 УЗ Кронштейн для вертикального крепления	6	4,56	
12	У70960 УЗ кронштейн опорный	6	19,5	
13	У70521 УЗ Коробка ответвительная до 250 с авт. выкл	10	135	ВА88-35-3р-200А
Итого			166,06	

12. Расставить № позиций элементов шинпровода на чертеже согласно полученной спецификации.



Итак. План трассы шинпровода готов. Спецификация готова.

Созданный чертеж включается в проектную документацию и одновременно является опросным листом для заказа.

Приняв от Вас заявку в таком виде с информацией о месте назначения проекта, мы гарантируем кратчайшие сроки для расчета стоимости и последующего изготовления шинпровода.

МОНТАЖ ШИНОПРОВОДА

Выгрузите и сложите элементы шинпровода внутри помещения в чистом месте, защищённом от воздействия пыли и неблагоприятных погодных условий. Не храните шинпровод вне помещений. Не трясите шинпровод и не тащите его по земле или полу, это может повредить концы элементов и сделать их монтаж невозможным.

ПОДГОТОВКА КРЕПЕЖА

Соберите крепёжные скобы необходимые для монтажа элементов шинпровода. Прикрепите крепёжные скобы к конструкциям зданий согласно проекта.

ПОДГОТОВКА СЕКМЕНТА ЛИНИИ на полу

1. Соберите две секции на полу **рис 4**.
2. Соедините между собой секции с помощью сжима болтового, с применением динамометрического ключа, усилие затяжки 7 кгм и установите крышки соединения **рис 4**.
3. Поднимите и расположите сегмент линии в крепёжных скобах.
4. Выверните линию.
5. Соберите смонтированные сегменты шинпровода.
6. Чтобы предусмотреть в необходимых местах секции нестандартной длины:
 - установите присоединительные секции,
 - установите секции изменения направления в каждом изгибе трассы (выполнить крепление каждой сборки, используя, как минимум 1 кронштейн на каждую секцию **рис 3**).
7. Определить отступы от стен и потолков.

За расчётную длину секций принимать расстояние L, L1, A, B, C указанные на рисунках секций.

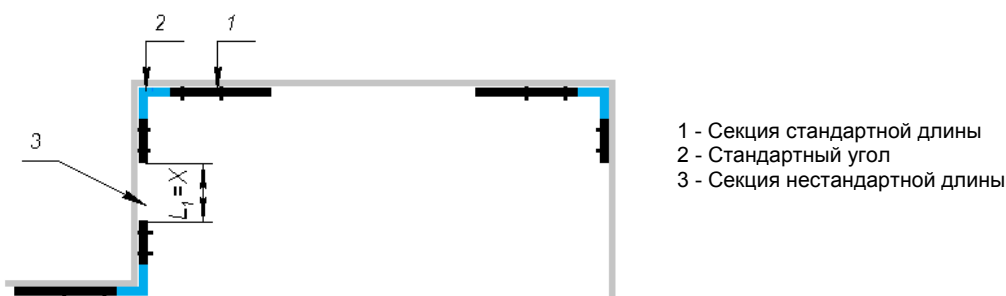


Рис. 3 Пример монтажа трассы шинпровода

ПОДКЛЮЧЕНИЕ ОТВЕТВИТЕЛЬНЫХ КОРОБОК

Перед установкой ответвительных коробок произвести смазку втычных контактов смазкой ЦИАТИМ 201 или другой контактной смазкой.

Расположите ответвительную коробку на шинпроводе (**рис. 5**). Подключите кабель от электроприёмника к ответвительной коробке.

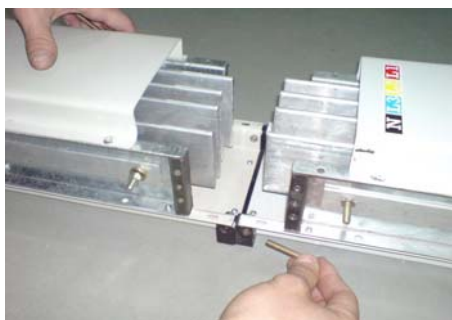
! ВНИМАНИЕ! Открывать и закрывать двери ответвительных коробок только в положении ВЫКЛ "0" автоматического выключателя и ручки привода (**рис. 6**).

ПОДКЛЮЧЕНИЕ ВВОДНОЙ СЕКЦИИ И ПОДАЧА НАПРЯЖЕНИЯ.

Подсоедините питающий кабель к вводной секции, а затем к электрощиту.

Подайте напряжение на систему для проверки её функционирования.

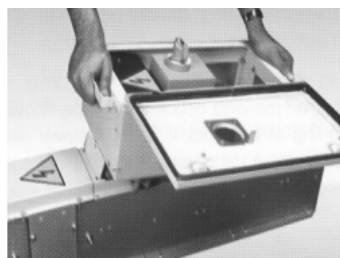
**СОЕДИНЕНИЕ ДВУХ СЕКЦИЙ
шинопровода в блок**



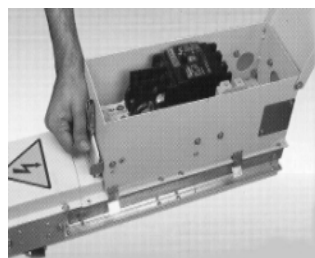
**УСТАНОВКА
ОТВЕТВИТЕЛЬНЫХ КОРОБОК**



5)



6)



ФОРМУЛИРОВАНИЕ ЗАКАЗА

В заказе необходимо указать: наименование, тип шинопровода и секций согласно структуре условного обозначения.

Пример записи обозначения шинопровода распределительного алюминиевого пятипроводного на номинальный ток 250 А, степень защиты IP54, класса защиты от поражения электрическим током - 1, климатического исполнения УЗ, в составе (рис.8):

Присоединительная правая - 1 шт., вводная центральная - 1 шт., секция прямая длиной 3000 мм - 4 шт., секция прямая длиной 1000 мм - 1 шт., секция угловая-1 - 1 шт., секция угловая-2 - 1 шт., секция угловая-4 - 1 шт., заглушка торцовая - 3 шт., комплект соединительный - 8 шт., коробка ответвительная до 100 А с 3х полюсным автоматическим выключателем ВА88-32 4Р 32 А - 2 шт., коробка ответвительная до 250 А с 3х полюсным автоматическим выключателем ВА88-35 3Р 125А - 2 шт., кронштейн горизонтальный - 6 шт.

ШМА 5-250-54-1 УЗ ТУ 3449-014-05774835-2006 в составе:

- | | |
|---|---------|
| 1. Секция присоединительная правая У70102 УЗ | - 1 шт. |
| 2. Секция вводная центральная У70230 | - 1 шт. |
| 3. Секция прямая L=3000 мм на 12 отв. У70333 УЗ | - 4 шт. |
| 4. Секция прямая L=1000 мм. на 4 отв. У70311 УЗ | - 1 шт. |
| 5. Секция угловая - 1 У70421 УЗ | - 1 шт. |
| 6. Секция угловая - 2 У70422 УЗ | - 1 шт. |
| 7. Секция угловая - 4 У70424 УЗ | - 1 шт. |
| 8. Комплект соединительный У70600 УЗ | - 8 шт. |
| 9. Заглушка торцовая | - 3 шт. |
| 10. Коробка ответвительная У70511 УЗ с ВА88-32 3Р 32 А | - 2 шт. |
| 11. Коробка ответвительная У70521 УЗ с ВА88-35 3Р 125 А | - 2 шт. |
| 12. Кронштейн горизонтальный У70910 УЗ | - 6 шт. |

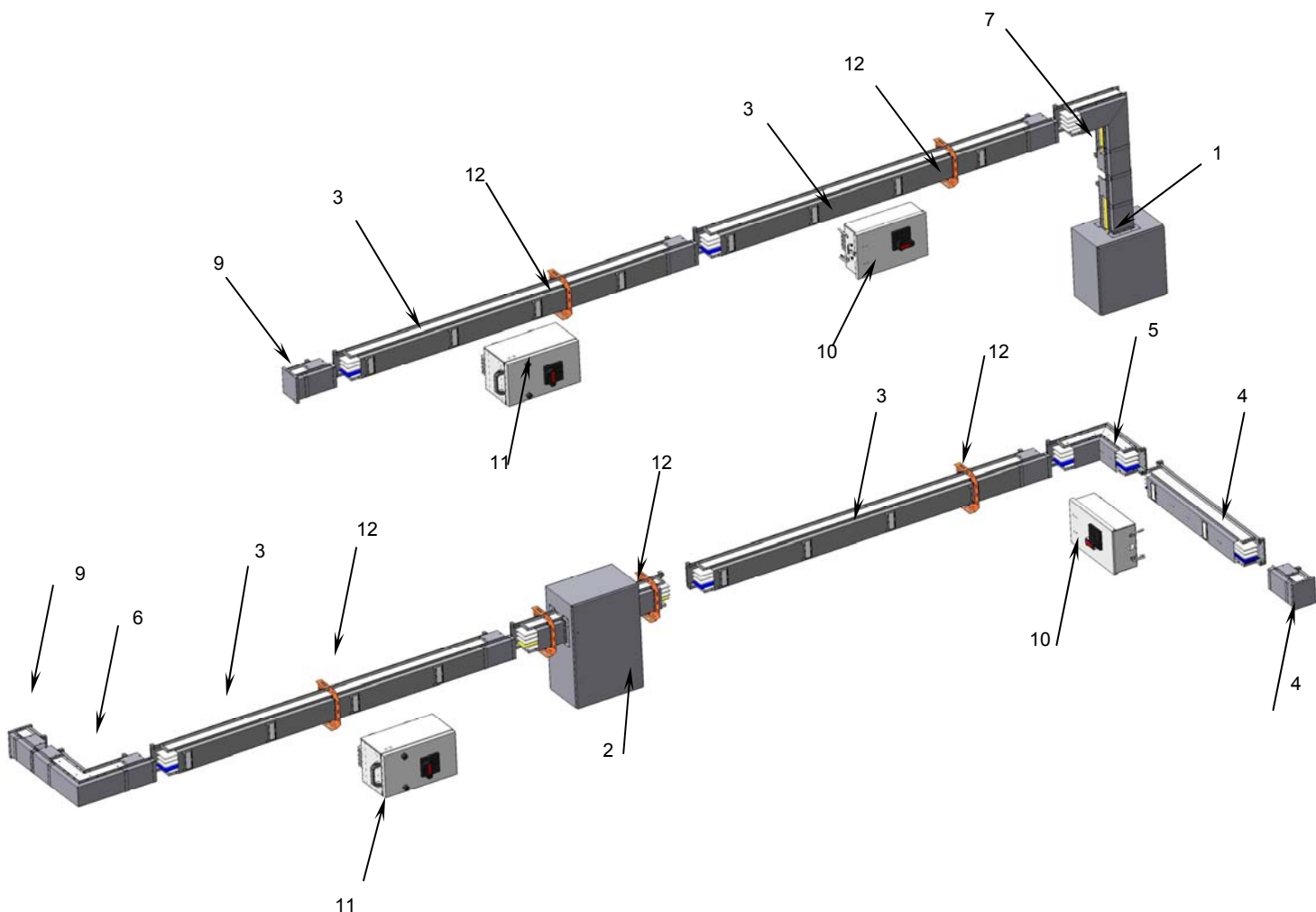


Рис. 8 Линии шинопроводов